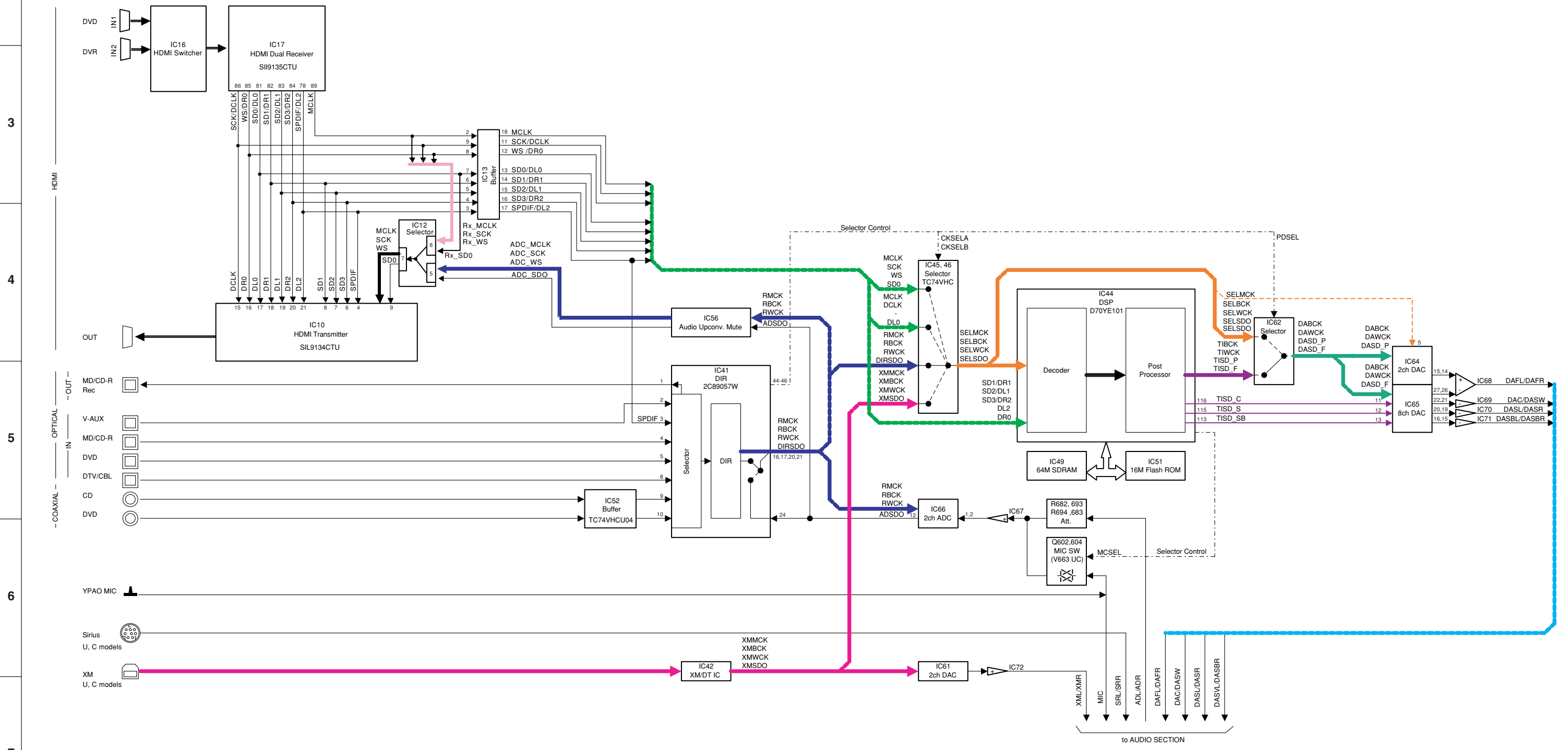


1 ■ BLOCK DIAGRAMS

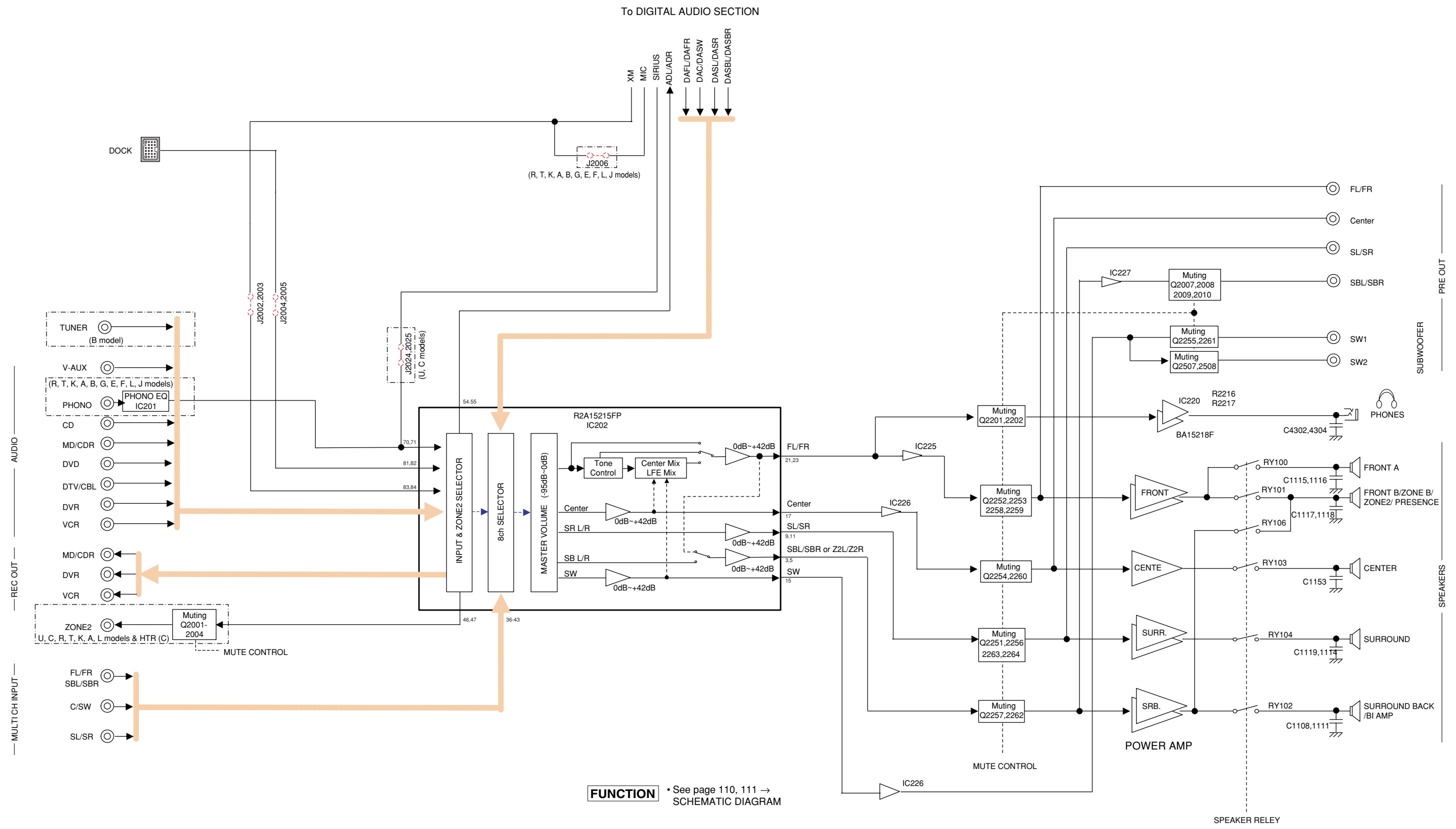
AUDIO (DIGITAL) SECTION BLOCK DIAGRAM

2 **DIGITAL** • See page 105-109 → SCHEMATIC DIAGRAM



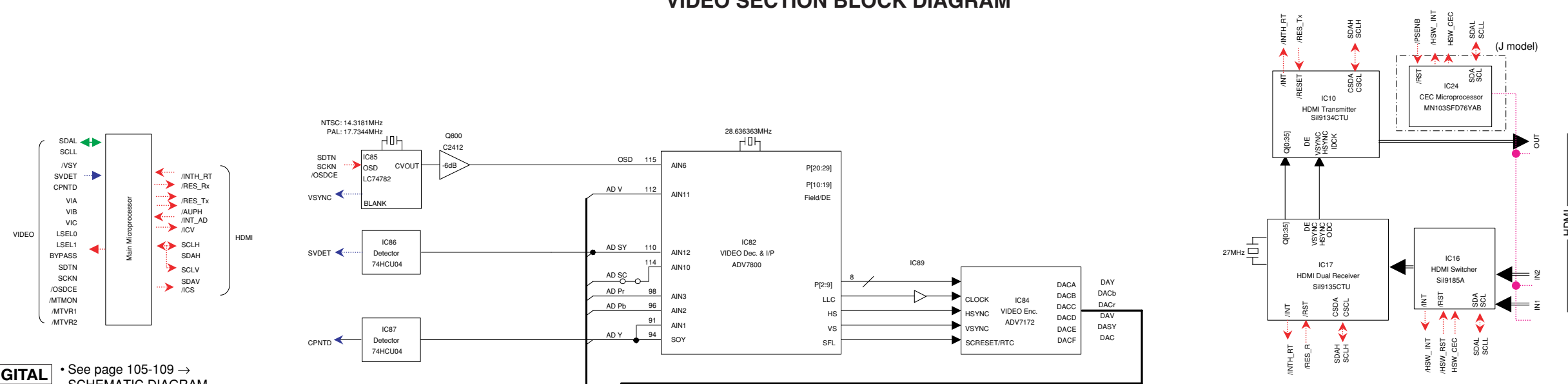
7

AUDIO (ANALOG) SECTION BLOCK DIAGRAM

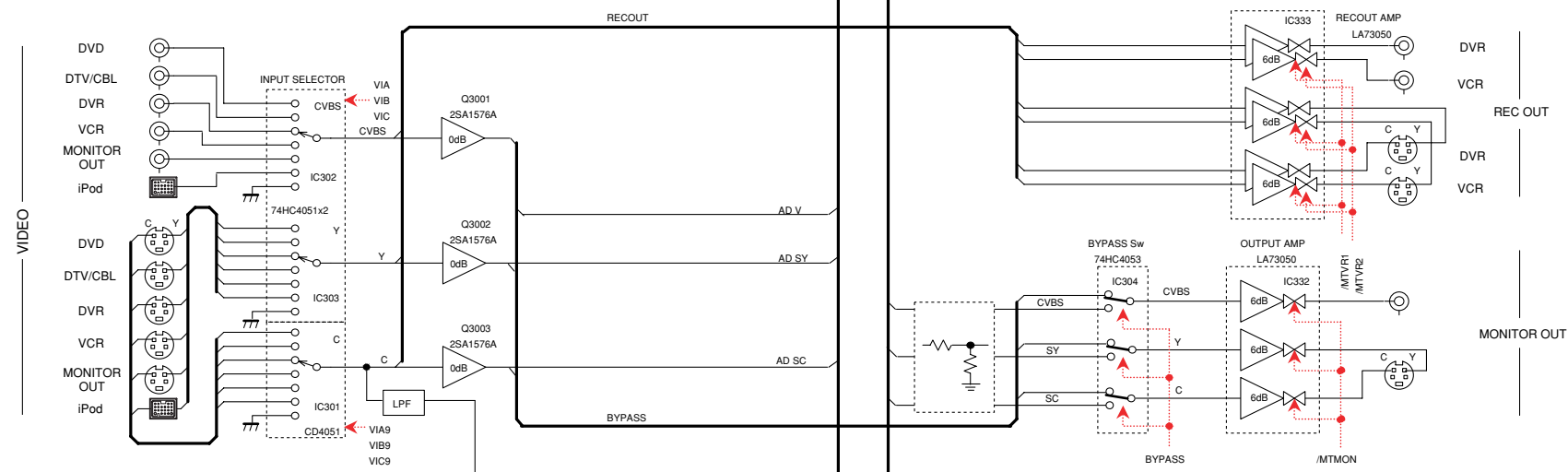


FUNCTION • See page 110, 111 → SCHEMATIC DIAGRAM

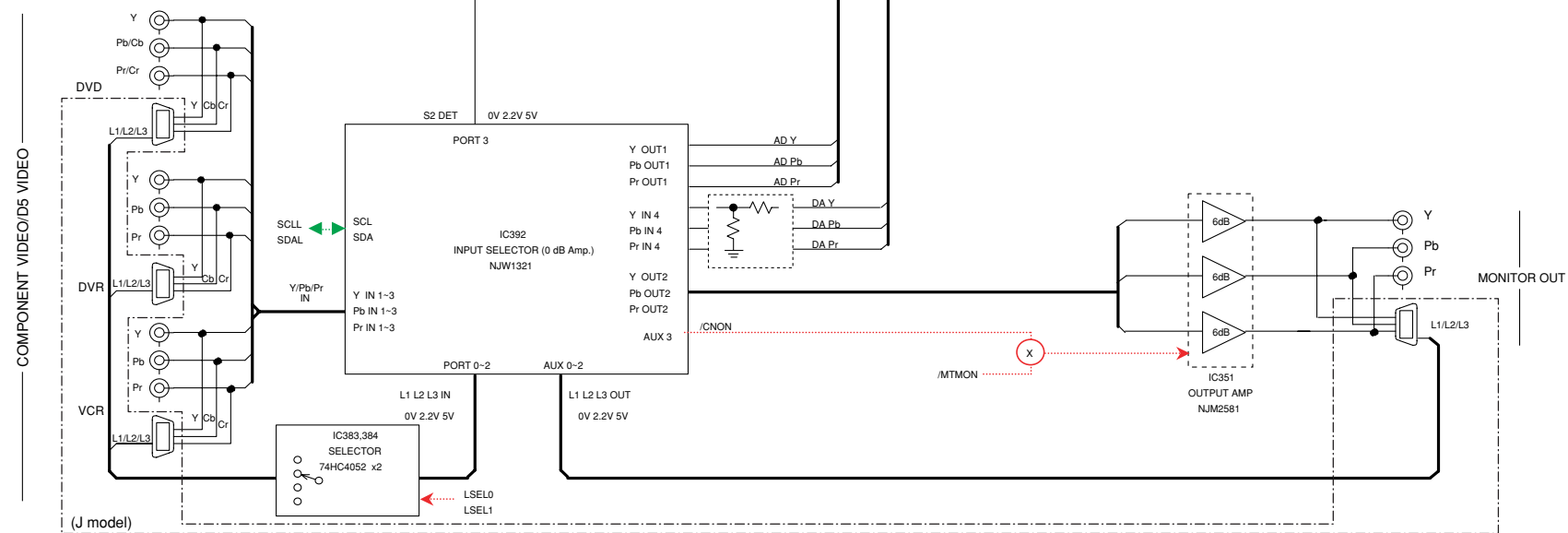
VIDEO SECTION BLOCK DIAGRAM



DIGITAL • See page 105-109 → SCHEMATIC DIAGRAM

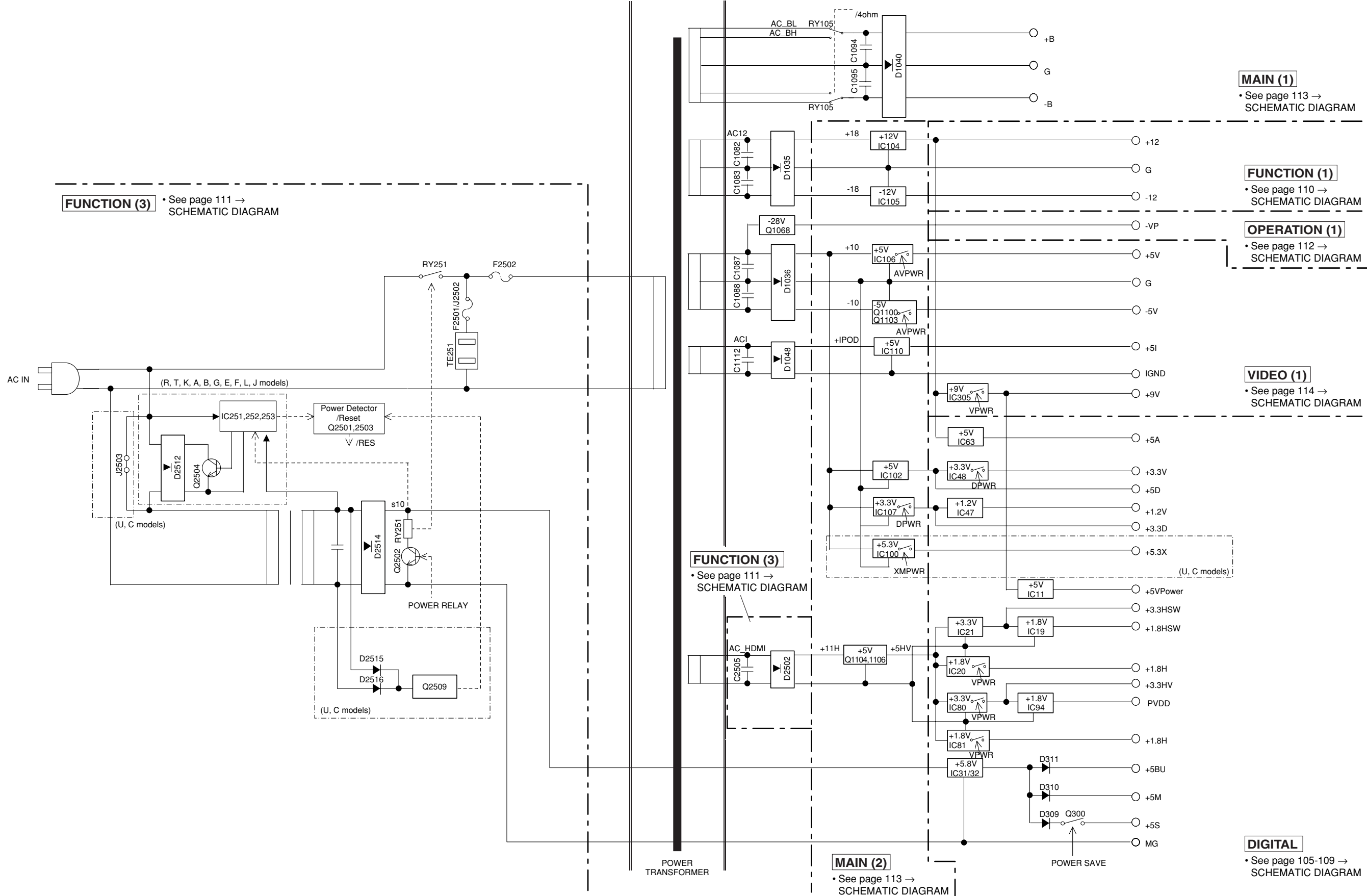


VIDEO (1) • See page 114 → SCHEMATIC DIAGRAM

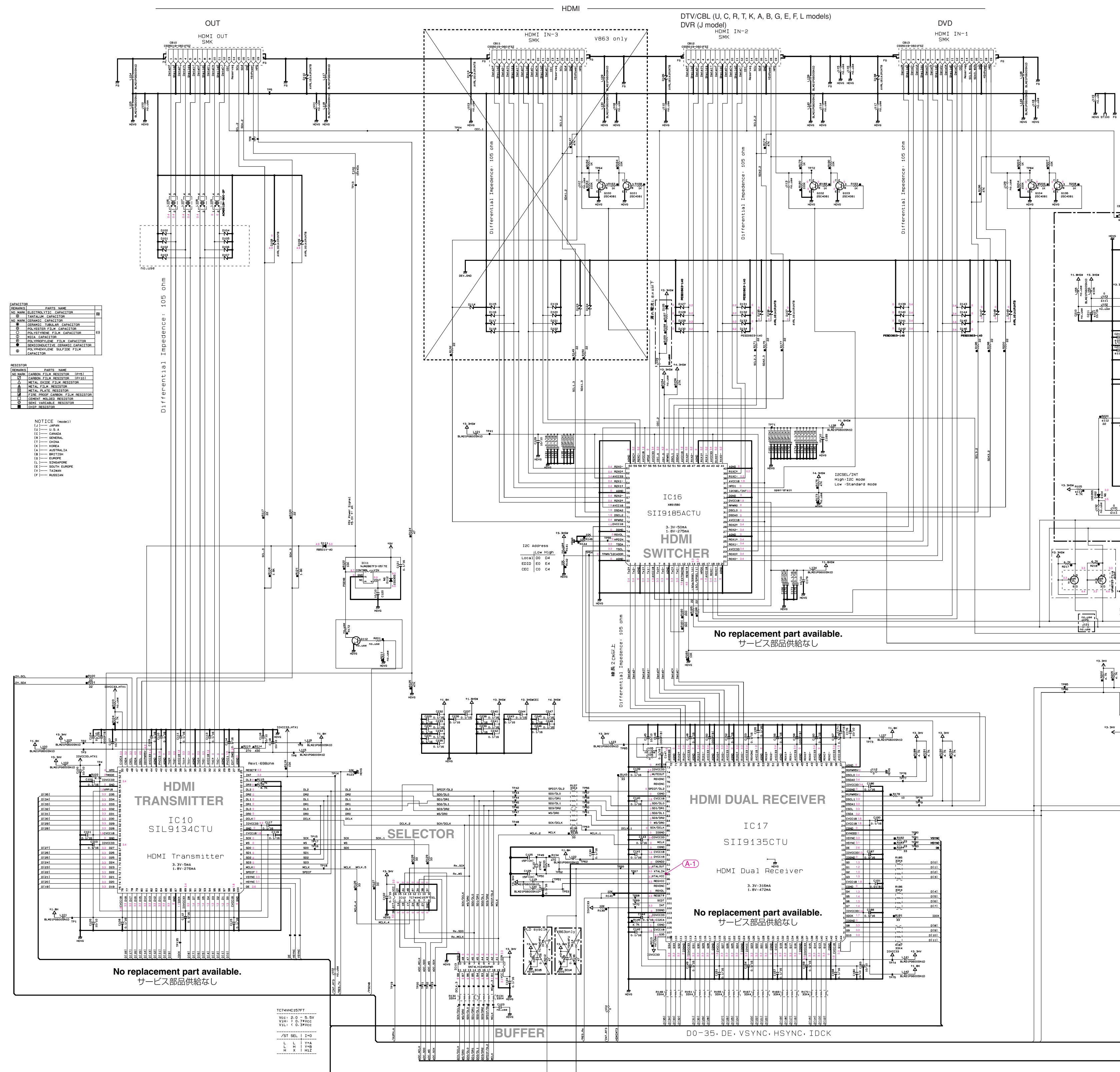


VIDEO (2) • See page 115 → SCHEMATIC DIAGRAM

POWER SECTION BLOCK DIAGRAM



SCHEMATIC DIAGRAMS
DIGITAL 1/5



Discontinued Part List

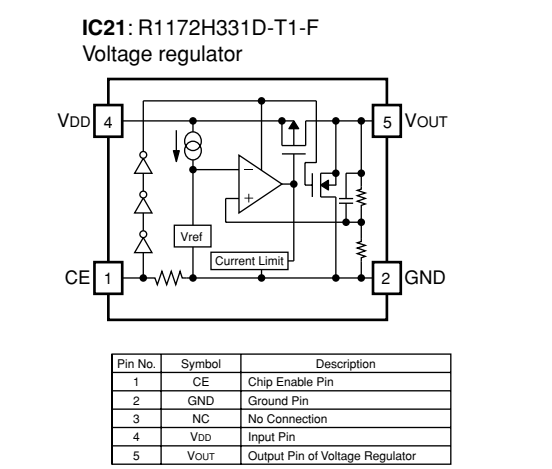
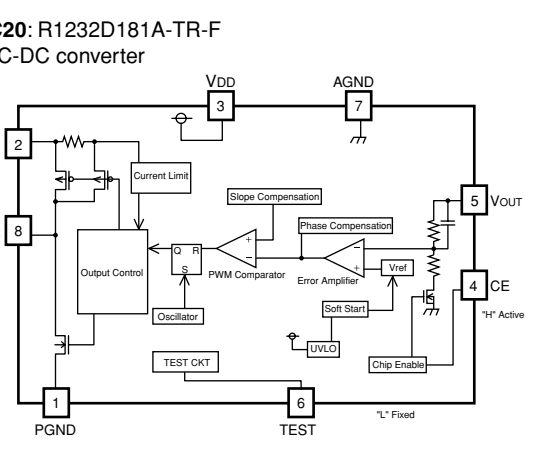
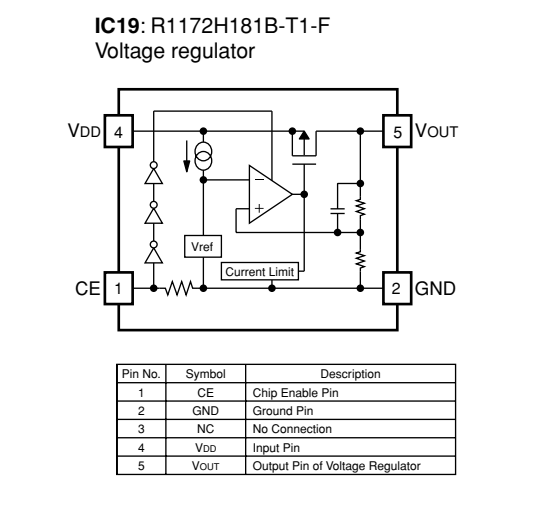
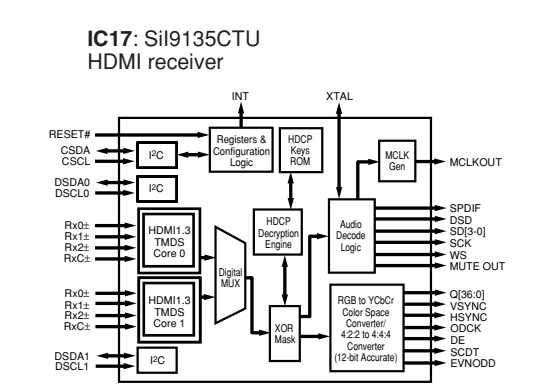
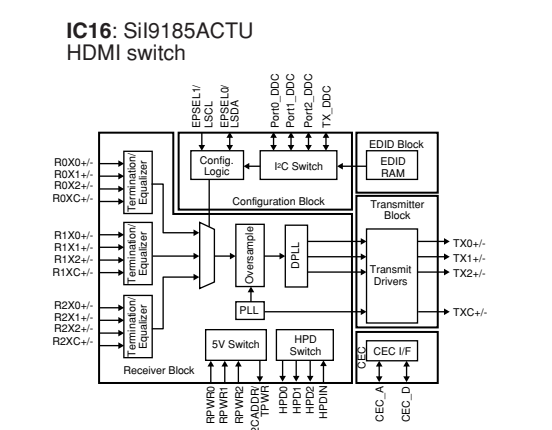
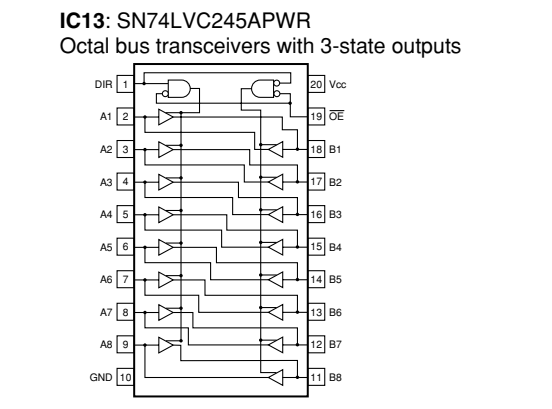
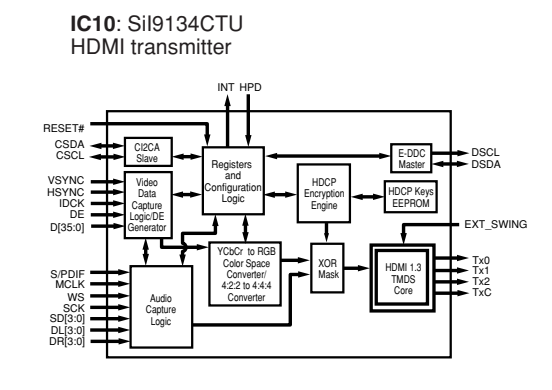
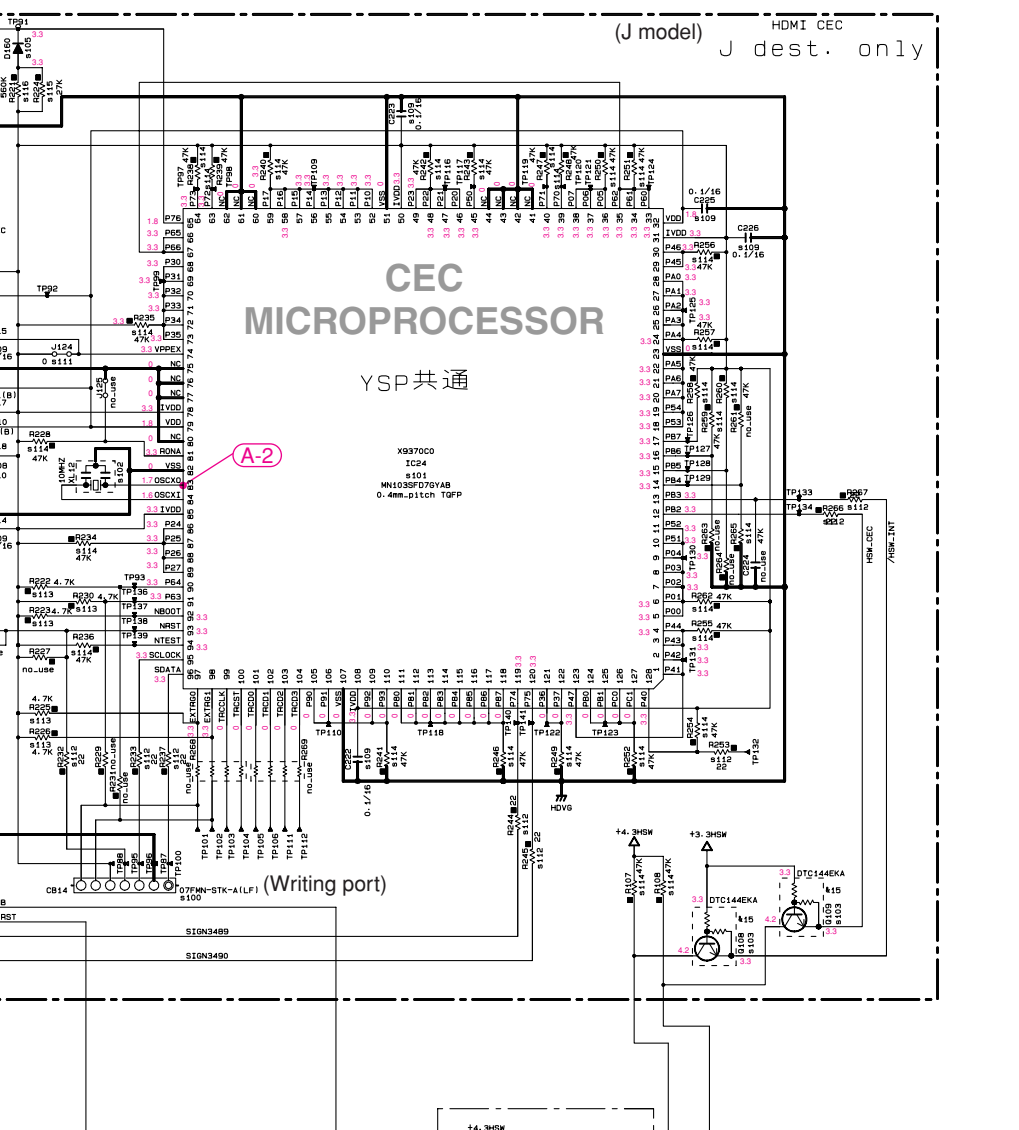
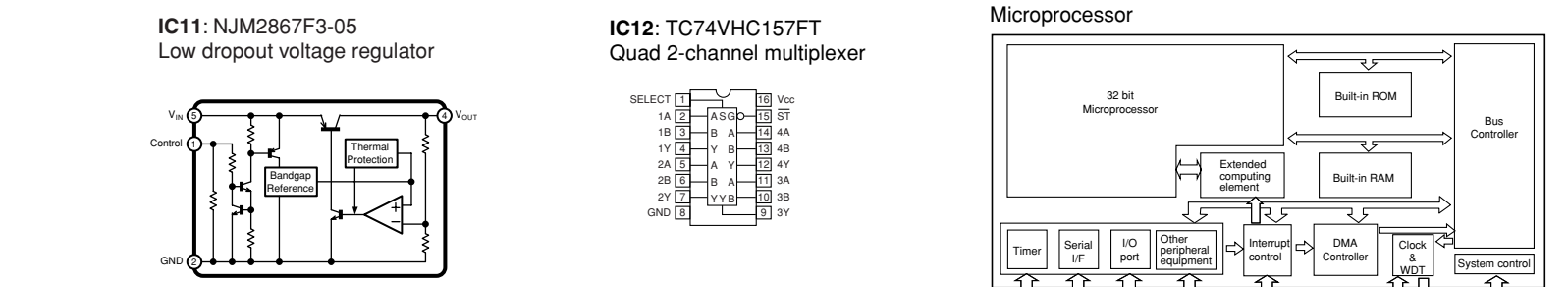
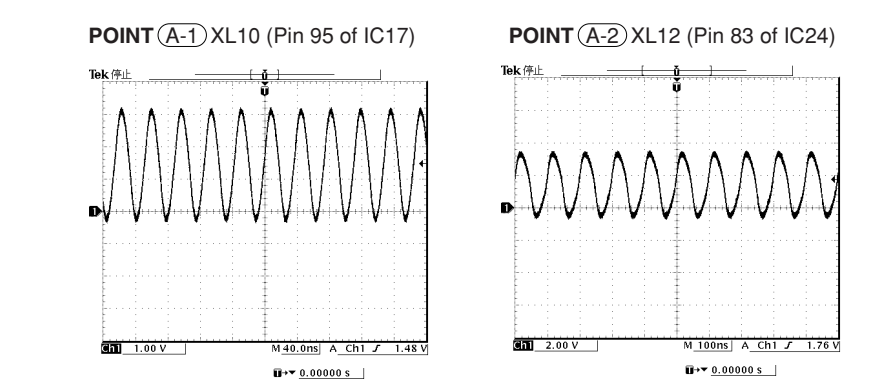
Part No.	Part Name	DSP-AX763	RX-V663/HTR-6160	RX-V663	DSP-AX763	RX-V663/HTR-6160	RX-V663
4001	RES	○	○	○	○	○	○
4002	RES	○	○	○	○	○	○
4003	RES	○	○	○	○	○	○
4004	RES	○	○	○	○	○	○
4005	RES	○	○	○	○	○	○
4006	RES	○	○	○	○	○	○
4007	RES	○	○	○	○	○	○
4008	RES	○	○	○	○	○	○
4009	RES	○	○	○	○	○	○
4010	RES	○	○	○	○	○	○
4011	RES	○	○	○	○	○	○
4012	RES	○	○	○	○	○	○
4013	RES	○	○	○	○	○	○
4014	RES	○	○	○	○	○	○
4015	RES	○	○	○	○	○	○
4016	RES	○	○	○	○	○	○
4017	RES	○	○	○	○	○	○
4018	RES	○	○	○	○	○	○
4019	RES	○	○	○	○	○	○
4020	RES	○	○	○	○	○	○
4021	RES	○	○	○	○	○	○
4022	RES	○	○	○	○	○	○
4023	RES	○	○	○	○	○	○
4024	RES	○	○	○	○	○	○
4025	RES	○	○	○	○	○	○
4026	RES	○	○	○	○	○	○
4027	RES	○	○	○	○	○	○
4028	RES	○	○	○	○	○	○
4029	RES	○	○	○	○	○	○
4030	RES	○	○	○	○	○	○
4031	RES	○	○	○	○	○	○
4032	RES	○	○	○	○	○	○
4033	RES	○	○	○	○	○	○
4034	RES	○	○	○	○	○	○
4035	RES	○	○	○	○	○	○
4036	RES	○	○	○	○	○	○
4037	RES	○	○	○	○	○	○
4038	RES	○	○	○	○	○	○
4039	RES	○	○	○	○	○	○
4040	RES	○	○	○	○	○	○
4041	RES	○	○	○	○	○	○
4042	RES	○	○	○	○	○	○
4043	RES	○	○	○	○	○	○
4044	RES	○	○	○	○	○	○
4045	RES	○	○	○	○	○	○
4046	RES	○	○	○	○	○	○
4047	RES	○	○	○	○	○	○
4048	RES	○	○	○	○	○	○
4049	RES	○	○	○	○	○	○
4050	RES	○	○	○	○	○	○
4051	RES	○	○	○	○	○	○
4052	RES	○	○	○	○	○	○
4053	RES	○	○	○	○	○	○
4054	RES	○	○	○	○	○	○
4055	RES	○	○	○	○	○	○
4056	RES	○	○	○	○	○	○
4057	RES	○	○	○	○	○	○
4058	RES	○	○	○	○	○	○
4059	RES	○	○	○	○	○	○
4060	RES	○	○	○	○	○	○
4061	RES	○	○	○	○	○	○
4062	RES	○	○	○	○	○	○
4063	RES	○	○	○	○	○	○
4064	RES	○	○	○	○	○	○
4065	RES	○	○	○	○	○	○
4066	RES	○	○	○	○	○	○
4067	RES	○	○	○	○	○	○
4068	RES	○	○	○	○	○	○
4069	RES	○	○	○	○	○	○
4070	RES	○	○	○	○	○	○
4071	RES	○	○	○	○	○	○
4072	RES	○	○	○	○	○	○
4073	RES	○	○	○	○	○	○
4074	RES	○	○	○	○	○	○
4075	RES	○	○	○	○	○	○
4076	RES	○	○	○	○	○	○
4077	RES	○	○	○	○	○	○
4078	RES	○	○	○	○	○	○
4079	RES	○	○	○	○	○	○
4080	RES	○	○	○	○	○	○
4081	RES	○	○	○	○	○	○
4082	RES	○	○	○	○	○	○
4083	RES	○	○	○	○	○	○
4084	RES	○	○	○	○	○	○
4085	RES	○	○	○	○	○	○
4086	RES	○	○	○	○	○	○
4087	RES	○	○	○	○	○	○
4088	RES	○	○	○	○	○	○
4089	RES	○	○	○	○	○	○
4090	RES	○	○	○	○	○	○
4091	RES	○	○	○	○	○	○
4092	RES	○	○	○	○	○	○
4093	RES	○	○	○	○	○	○
4094	RES	○	○	○	○	○	○
4095	RES	○	○	○	○	○	○
4096	RES	○	○	○	○	○	○
4097	RES	○	○	○	○	○	○
4098	RES	○	○	○	○	○	○
4099	RES	○	○	○	○	○	○
4100	RES	○	○	○	○	○	○

RESISTOR PARTS LIST

RESISTOR	PARTS NAME	VALUE	UNIT
A	RESISTOR	10K	Ω
B	RESISTOR	100K	Ω
C	RESISTOR	1K	Ω
D	RESISTOR	10K	Ω
E	RESISTOR	100K	Ω
F	RESISTOR	1K	Ω
G	RESISTOR	10K	Ω
H	RESISTOR	100K	Ω
I	RESISTOR	1K	Ω
J	RESISTOR	10K	Ω
K	RESISTOR	100K	Ω
L	RESISTOR	1K	Ω
M	RESISTOR	10K	Ω
N	RESISTOR	100K	Ω
O	RESISTOR	1K	Ω
P	RESISTOR	10K	Ω
Q	RESISTOR	100K	Ω
R	RESISTOR	1K	Ω
S	RESISTOR	10K	Ω
T	RESISTOR	100K	Ω
U	RESISTOR	1K	Ω
V	RESISTOR	10K	Ω
W	RESISTOR	100K	Ω
X	RESISTOR	1K	Ω
Y	RESISTOR	10K	Ω
Z	RESISTOR	100K	Ω

NOTICE (重要)

- ① 部品名
- ② 部品番号
- ③ 部品記号
- ④ 部品仕様
- ⑤ 部品実装位置
- ⑥ 部品実装向き
- ⑦ 部品実装高さ
- ⑧ 部品実装角度
- ⑨ 部品実装距離
- ⑩ 部品実装間隔
- ⑪ 部品実装位置公差
- ⑫ 部品実装向き公差
- ⑬ 部品実装高さ公差
- ⑭ 部品実装角度公差
- ⑮ 部品実装距離公差
- ⑯ 部品実装間隔公差



* All voltages are measured with a 10MΩ/V DC electronic voltmeter.
 * Components having special characteristics are marked with a dot (.), and must be replaced with parts having specifications equal to those originally installed.
 * Schematic diagram is subject to change without notice.

● 電圧は、内部抵抗10MΩの電圧計で測定したものです。
 ● 印のある部品は、安全性確保部品を示しています。部品の交換が必要な場合、パーツリストに記載されている部品を使用してください。
 ● 本回路図は標準回路図です。改良のため予告なく変更することがございます。

DIGITAL 2/5

Page 112 [G9] to OPERATION (1)_CB401

Page 113 [H4] to MAIN (1)_W103

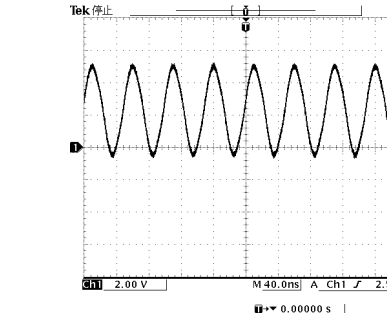
Page 113 [H4] to MAIN (1)_W104

Page 111 [B7] to FUNCTION (3)_W2501

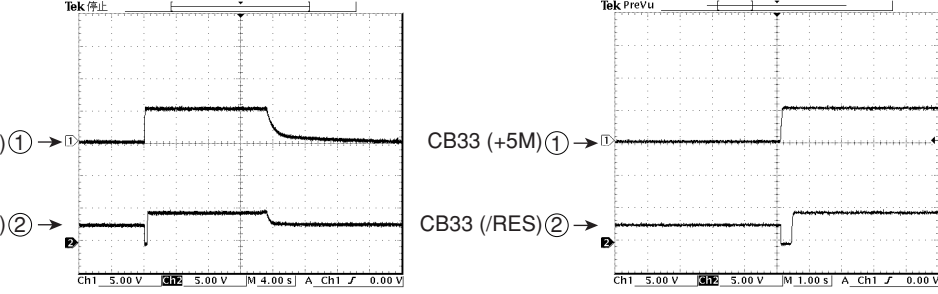
Page 113 [K10] to MAIN (2)_W113 (J model) to MAIN (2)

Page 110 [B8] to FUNCTION (1)_CB206 to FUNC(1)

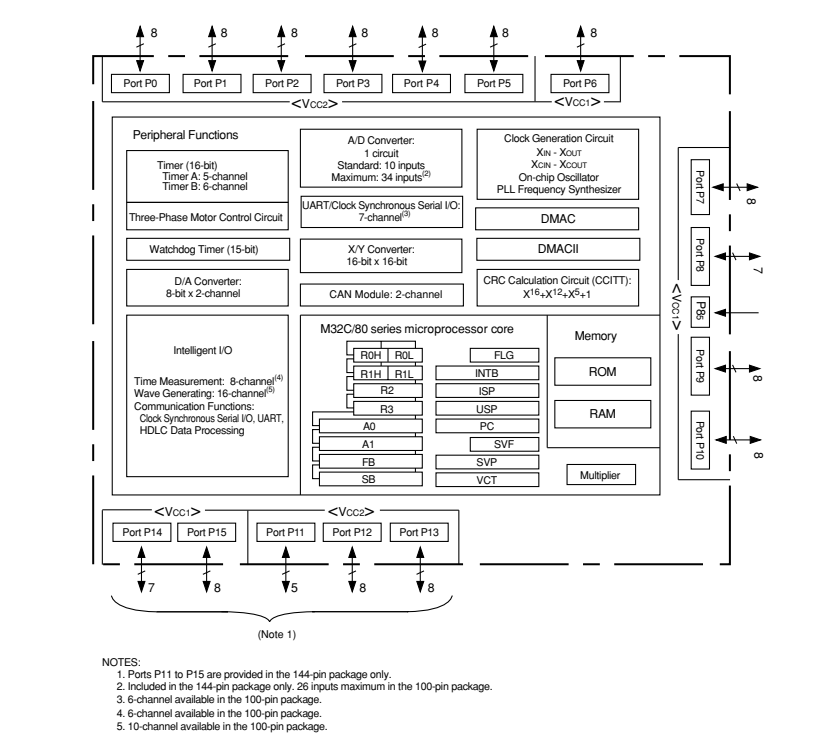
POINT (A-3) XL30 (Pin 20 of IC30)



POINT (C-2, C-3) (1) CB33 (+5M), (2) CB33 (/RES)



IC30: M30878FJBGFP Single chip 16/32-bit microprocessor



IC32: R1154H058B-T1-F Voltage regulator

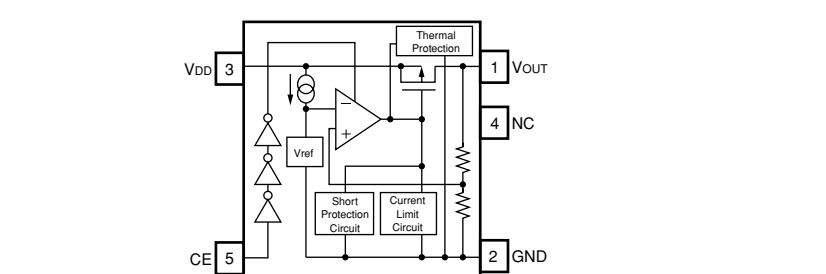
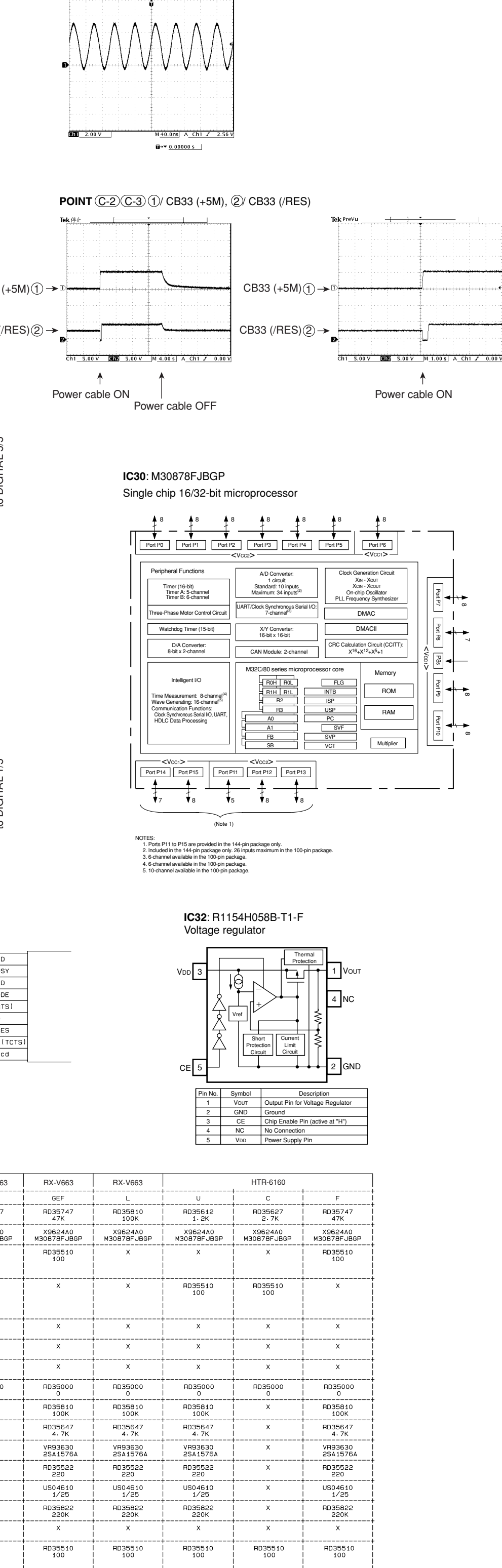
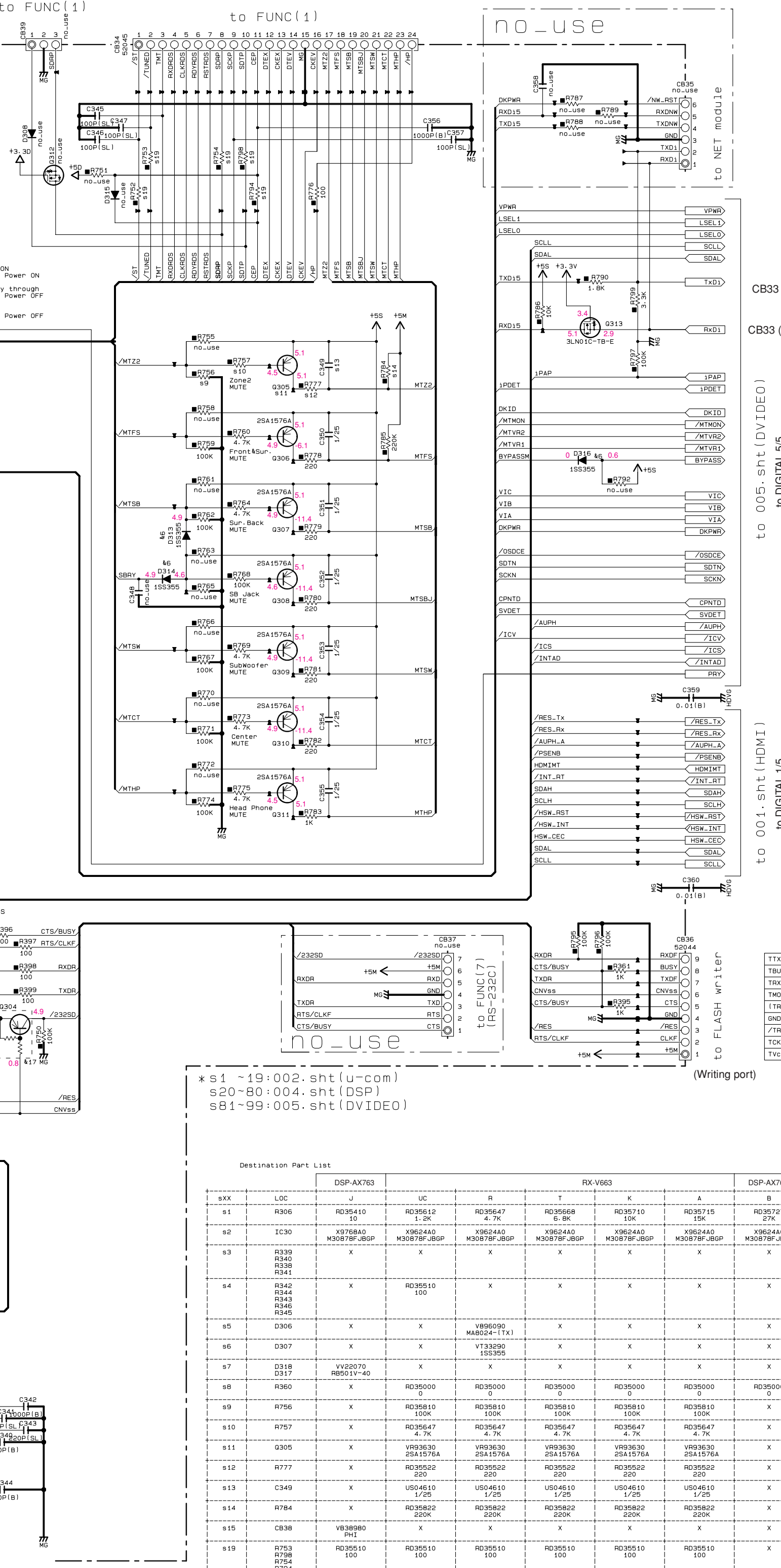
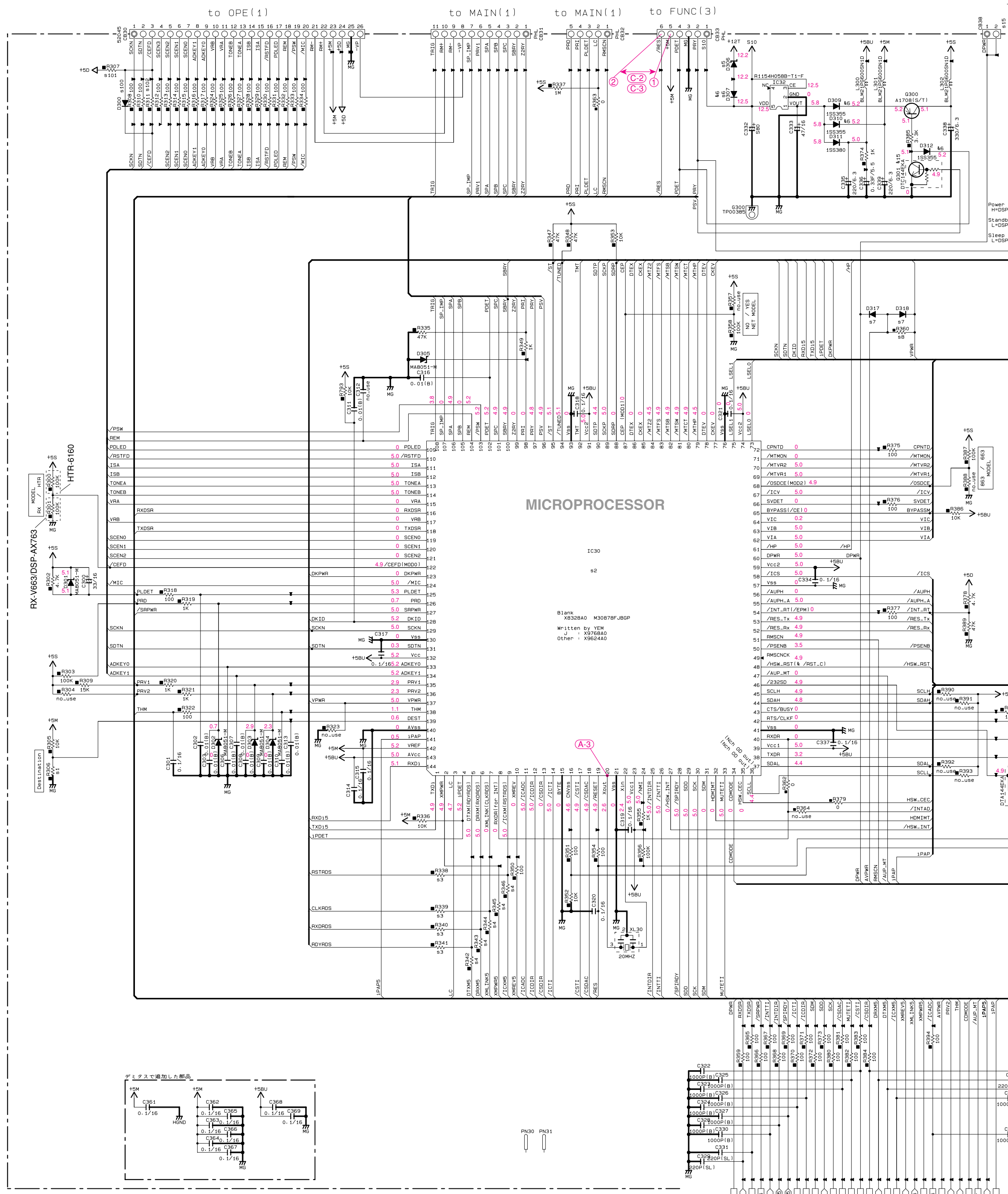


Table with 5 columns: Pin No., Symbol, Output Pin, Description. It lists pins 1 through 5 and their functions like GND, CE, and VDD.



- ★ All voltages are measured with a 10M Ω /V DC electronic voltmeter.
★ Components having special characteristics are marked with a triangle.
★ Schematic diagram is subject to change without notice.

NOTICE (Model 1)
(J) JAPAN
(U) U.S.A.
(C) CANADA
(G) GENERAL
(T) THAI
(K) KOREA
(A) AUSTRALIA
(B) BRITISH
(E) EUROPE
(L) SINGAPORE
(S) SOUTH EUROPE
(V) TAIWAN
(F) RUSSIAN

Table with 2 columns: CAPACITOR, PARTS NAME. Lists various capacitor types like electrolytic, tantalum, ceramic, etc.

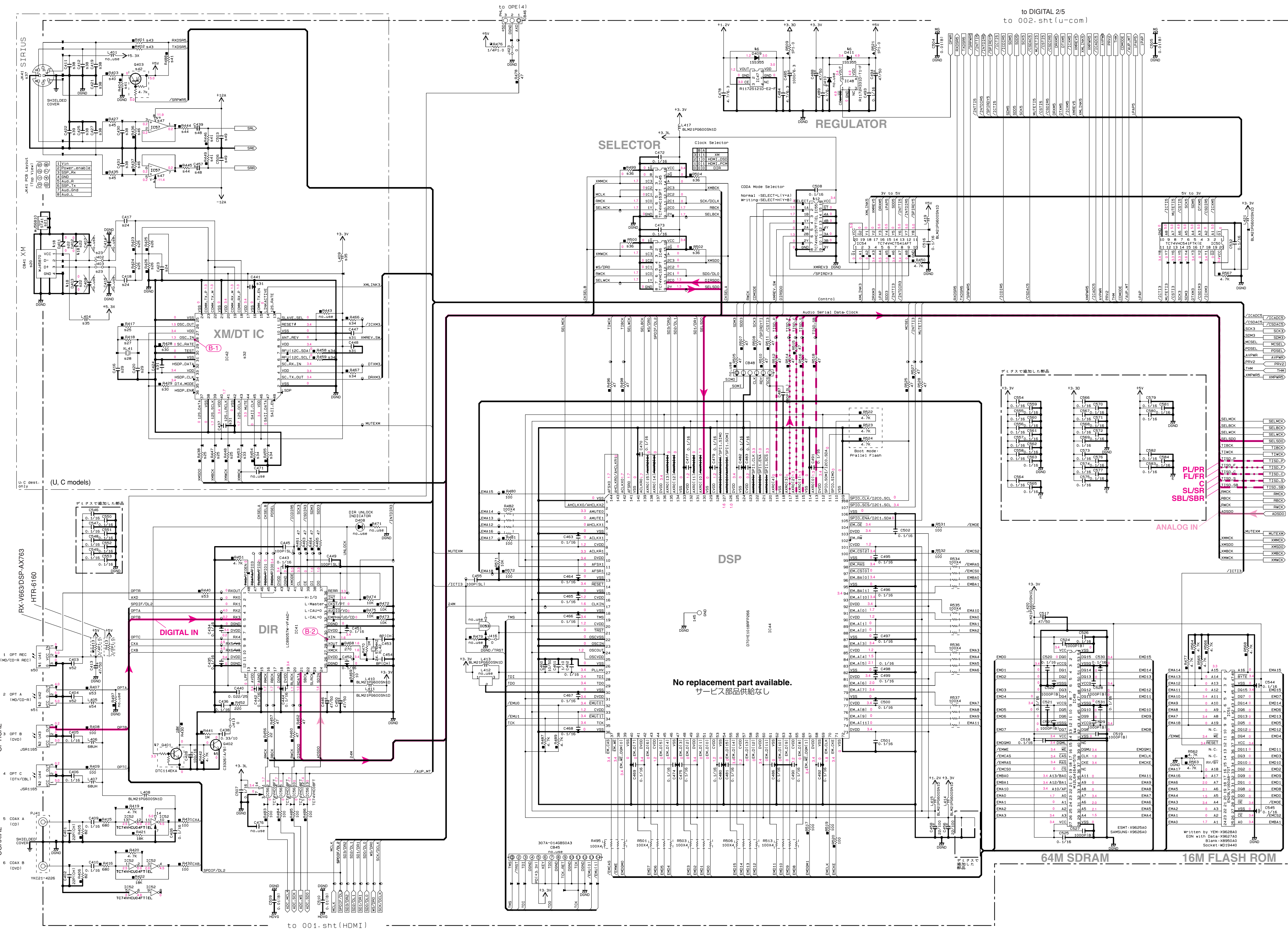
Table with 2 columns: RESISTOR, PARTS NAME. Lists various resistor types like carbon film, metal oxide, etc.

to 003.sht (DSP) to DIGITAL 3/5

* s1 - 19:002.sht (u-com)
s20-80:004.sht (DSP)
s81-99:005.sht (DVIDEO)

Destination Part List table with columns for DSP-AX763, RX-V663, DSP-AX763, RX-V663, HTR-6160 and rows for various components like resistors, capacitors, and ICs.

DIGITAL 3/5



s1 ~19:002.sht(u-com)
 *s20-80:004.sht(DSP)
 sB1-99:005.sht(DVIDEO)

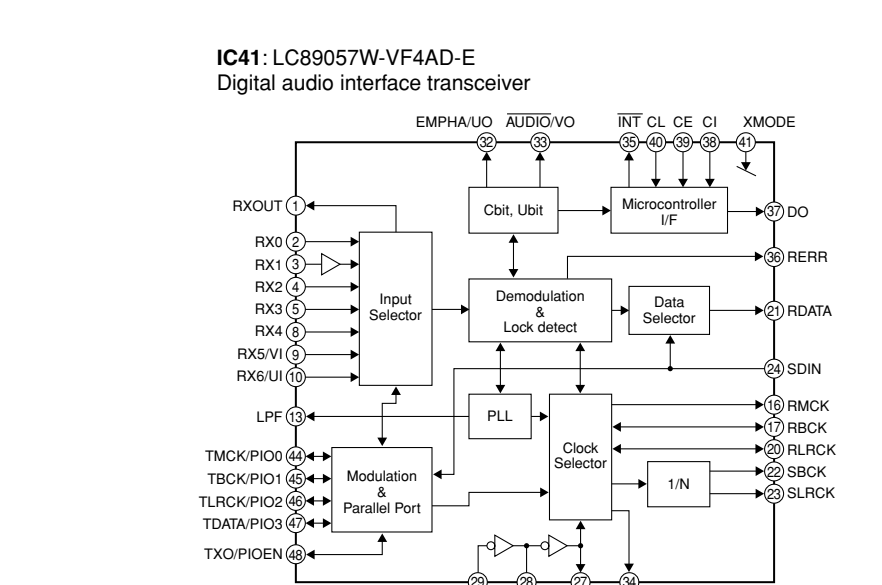
Destination Part List

LOC	DSP AX763	RX-V663/HTR-6160	RX-V663	DSP AX763	RX-V663/HTR-6160	RX-V663
800 CB41	X	UC	X	X	X	X
801 ST41	X	NJ58810	X	X	X	X
802 DM01	X	AVL161A1R1HTB	X	X	X	X
803 J403	X	RC35000	X	X	X	X
804 C417	X	UB3510	X	X	X	X
805 R404	X	RC35510	X	X	X	X
806 R405	X	RC35510	X	X	X	X
807 R418	X	RC35510	X	X	X	X
808 AL41	X	W44930	X	X	X	X
809 R409	X	RC35510	X	X	X	X
810 R429	X	RC35510	X	X	X	X
811 C424	X	U13510	X	X	X	X
812 IC42	X	F2014C1-TB	X	X	X	X
813 R453	X	RC35447	X	X	X	X
814 R454	X	RC35520	X	X	X	X
815 L404	X	V244990	X	X	X	X
816 R500	X	BLM160009D10	X	X	X	X
817 C441	X	MD-58130-90	X	X	X	X
818 C401	X	U000201	X	X	X	X
819 R407	X	RC35510	X	X	X	X
820 R408	X	RC35510	X	X	X	X
821 R409	X	RC35510	X	X	X	X
822 R410	X	RC35510	X	X	X	X
823 R411	X	RC35510	X	X	X	X
824 R412	X	RC35510	X	X	X	X
825 R413	X	RC35510	X	X	X	X
826 R414	X	RC35510	X	X	X	X
827 R415	X	RC35510	X	X	X	X
828 R416	X	RC35510	X	X	X	X
829 R417	X	RC35510	X	X	X	X
830 R418	X	RC35510	X	X	X	X
831 R419	X	RC35510	X	X	X	X
832 R420	X	RC35510	X	X	X	X
833 R421	X	RC35510	X	X	X	X
834 R422	X	RC35510	X	X	X	X
835 R423	X	RC35510	X	X	X	X
836 R424	X	RC35510	X	X	X	X
837 R425	X	RC35510	X	X	X	X
838 R426	X	RC35510	X	X	X	X
839 R427	X	RC35510	X	X	X	X
840 R428	X	RC35510	X	X	X	X
841 R429	X	RC35510	X	X	X	X
842 R430	X	RC35510	X	X	X	X
843 R431	X	RC35510	X	X	X	X
844 R432	X	RC35510	X	X	X	X
845 R433	X	RC35510	X	X	X	X
846 R434	X	RC35510	X	X	X	X
847 R435	X	RC35510	X	X	X	X
848 R436	X	RC35510	X	X	X	X
849 R437	X	RC35510	X	X	X	X
850 R438	X	RC35510	X	X	X	X
851 R439	X	RC35510	X	X	X	X
852 R440	X	RC35510	X	X	X	X
853 R441	X	RC35510	X	X	X	X
854 R442	X	RC35510	X	X	X	X
855 R443	X	RC35510	X	X	X	X
856 R444	X	RC35510	X	X	X	X
857 R445	X	RC35510	X	X	X	X
858 R446	X	RC35510	X	X	X	X
859 R447	X	RC35510	X	X	X	X
860 R448	X	RC35510	X	X	X	X
861 R449	X	RC35510	X	X	X	X
862 R450	X	RC35510	X	X	X	X
863 R451	X	RC35510	X	X	X	X
864 R452	X	RC35510	X	X	X	X
865 R453	X	RC35510	X	X	X	X
866 R454	X	RC35510	X	X	X	X
867 R455	X	RC35510	X	X	X	X
868 R456	X	RC35510	X	X	X	X
869 R457	X	RC35510	X	X	X	X
870 R458	X	RC35510	X	X	X	X
871 R459	X	RC35510	X	X	X	X
872 R460	X	RC35510	X	X	X	X
873 R461	X	RC35510	X	X	X	X
874 R462	X	RC35510	X	X	X	X
875 R463	X	RC35510	X	X	X	X
876 R464	X	RC35510	X	X	X	X
877 R465	X	RC35510	X	X	X	X
878 R466	X	RC35510	X	X	X	X
879 R467	X	RC35510	X	X	X	X
880 R468	X	RC35510	X	X	X	X
881 R469	X	RC35510	X	X	X	X
882 R470	X	RC35510	X	X	X	X
883 R471	X	RC35510	X	X	X	X
884 R472	X	RC35510	X	X	X	X
885 R473	X	RC35510	X	X	X	X
886 R474	X	RC35510	X	X	X	X
887 R475	X	RC35510	X	X	X	X
888 R476	X	RC35510	X	X	X	X
889 R477	X	RC35510	X	X	X	X
890 R478	X	RC35510	X	X	X	X
891 R479	X	RC35510	X	X	X	X
892 R480	X	RC35510	X	X	X	X
893 R481	X	RC35510	X	X	X	X
894 R482	X	RC35510	X	X	X	X
895 R483	X	RC35510	X	X	X	X
896 R484	X	RC35510	X	X	X	X
897 R485	X	RC35510	X	X	X	X
898 R486	X	RC35510	X	X	X	X
899 R487	X	RC35510	X	X	X	X
900 R488	X	RC35510	X	X	X	X
901 R489	X	RC35510	X	X	X	X
902 R490	X	RC35510	X	X	X	X
903 R491	X	RC35510	X	X	X	X
904 R492	X	RC35510	X	X	X	X
905 R493	X	RC35510	X	X	X	X
906 R494	X	RC35510	X	X	X	X
907 R495	X	RC35510	X	X	X	X
908 R496	X	RC35510	X	X	X	X
909 R497	X	RC35510	X	X	X	X
910 R498	X	RC35510	X	X	X	X
911 R499	X	RC35510	X	X	X	X
912 R500	X	RC35510	X	X	X	X

REMARKS PARTS NAME

REMARKS	PARTS NAME	REMARKS	PARTS NAME
ND MARK	ELECTROLYTIC CAPACITOR	ND MARK	ELECTROLYTIC CAPACITOR
ND MARK	INITIAL CAPACITOR	ND MARK	INITIAL CAPACITOR
ND MARK	CERAMIC CAPACITOR	ND MARK	CERAMIC CAPACITOR
ND MARK	CERAMIC TUBULAR CAPACITOR	ND MARK	CERAMIC TUBULAR CAPACITOR
ND MARK	POLYESTER FILM CAPACITOR	ND MARK	POLYESTER FILM CAPACITOR
ND MARK	POLYPROPYLENE FILM CAPACITOR	ND MARK	POLYPROPYLENE FILM CAPACITOR
ND MARK	PERFOURMETHYLENE CERAMIC CAPACITOR	ND MARK	PERFOURMETHYLENE CERAMIC CAPACITOR
ND MARK	POLYETHYLENE SULFIDE FILM CAPACITOR	ND MARK	POLYETHYLENE SULFIDE FILM CAPACITOR

NOTICE (note1)
 (J) JAPAN
 (U) U.S.A.
 (C) CANADA
 (G) GENERAL
 (T) CHINA
 (K) KOREA
 (X) AUSTRALIA
 (A) AUSTRALIA
 (B) BRITISH
 (E) EUROPE
 (L) SINGAPORE
 (S) SOUTH EUROPE
 (V) TAIWAN
 (F) RUSSIAN

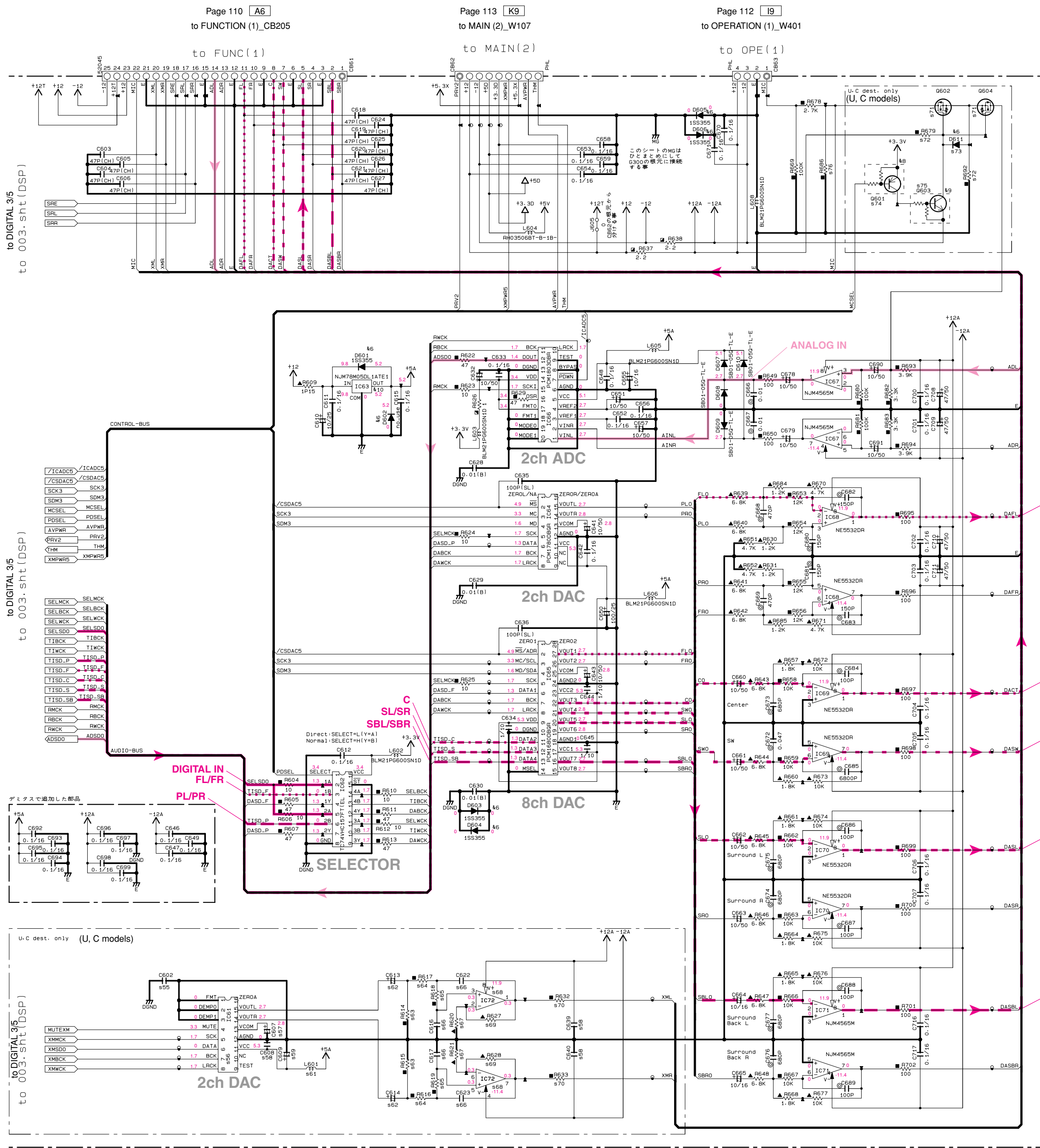


POINT (B-1) XL41 (Pin 28 of IC42)

POINT (B-2) XL42 (Pin 29 of IC41)

* All voltages are measured with a 10MΩ/V DC electronic voltmeter.
 * Components having special characteristics are marked with a triangle and must be replaced with parts having specifications equal to those originally installed.
 * Schematic diagram is subject to change without notice.

DIGITAL 4/5



Interchangeable Parts at Manufacture-Stage

Mark	Reference Parts Number	Parts Name
K1	U41	UJT1165 GP1FAY51K0F
K2	U42-44	U81165 GP1FAY51K0F
K3		
K4	IC49	M12L64164A-STG K45641632K-UC0000
K5	Q402	2SC3321A(B) 2SC3328(B) 2SC5208A(B) 2SD2704K(I) 2SD1308F1(S) KTC2875-B
K6	D112, 150, 152-154, 156, 162, 300, 307, 309, 310, 310-314, 316, 409, 411, 601, 603-606, 611, 800-805, 809, 811-814, 820	ISS395 M4U1150L KDS160-RTK/P
K7	Q401	DT11464A KRC1045-RTK/P
K8	Q601	DTA1464A KRA1025-RTK/P
K9	Q603	DT12464A KRC1035-RTK/P
K10	IC63	NJM78M05DL1ATE1 K1A78M5P
K11		
K12		
K13		
K14		
K15	Q108-111, 301	DT1464A KRC1045-RTK/P
K16		
K17	Q304	DTA1464A KRA1025-RTK/P
K18	D401-403	AVR1161A1N1TB SDV1608-100C9V9T
K19		

s1 ~19:002.sht(u-com)
s20-80:004.sht(DSP)
s81-99:005.sht(DVIDEO)

Destination Part List

sxx	LOC	DSP-AX763	RX-V663HTR-6160	RX-V663	DSP-AX763	RX-V663HTR-6160	RX-V663	HTR-6160
955	C602	X	U906410 0-01181	X	X	X	X	X
956	IC61	X	U7378A PCN178108BR	X	X	X	X	X
957	C607	X	U83710 15718	X	X	X	X	X
958	C640 C608 C639	X	U513610 0-1716	X	X	X	X	X
959	C609	X	U821810 10036-3	X	X	X	X	X
960	L601	X	U94890 BLM21P0600N10	X	X	X	X	X
962	CE13 CE14	X	U83747 47718	X	X	X	X	X
963	RE15 RE14	X	RD35710 10	X	X	X	X	X
964	RE17 RE16	X	RD36639 3.9K	X	X	X	X	X
965	RE18 RE19	X	RD36627 2.7K	X	X	X	X	X
966	CE22 CE16 CE17	X	U513310 1000P	X	X	X	X	X
967	RE20 RE21	X	RF30633 3.3K	X	X	X	X	X
968	IC72	X	X7378A NLM4569A	X	X	X	X	X
969	RE27 RE28	X	RF30615	X	X	X	X	X
970	RE33 RE32	X	RD36610 1K	X	X	X	X	X
971	RE54 RE52	X	WN81410 5W03C18-E	X	X	X	X	X
972	RE52 RE51	X	RD36610 100K	X	X	X	X	X
973	DE11	X	V73390 ISS395	X	X	X	X	X
974	DE01	X	VV65900 DTA1464A	X	X	X	X	X
975	DE03	X	VV65900 DT12464A	X	X	X	X	X
976	RE86	RD36747 47K	X	RD36747 47K	RD36747 47K	RD36747 47K	RD36747 47K	RD36747 47K

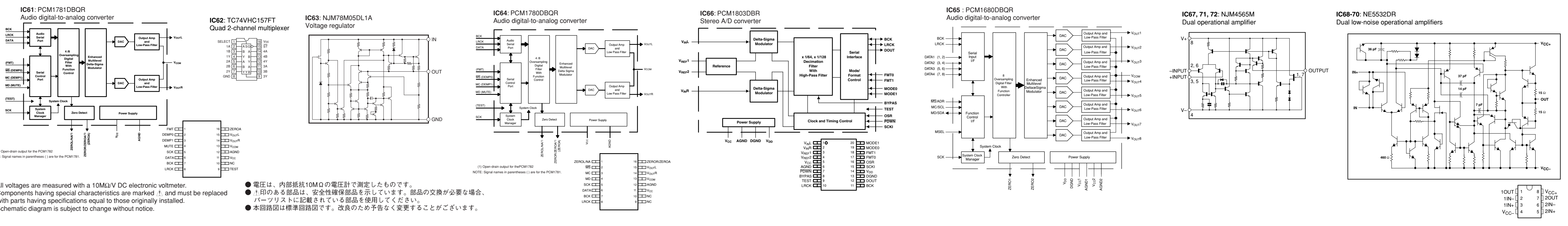
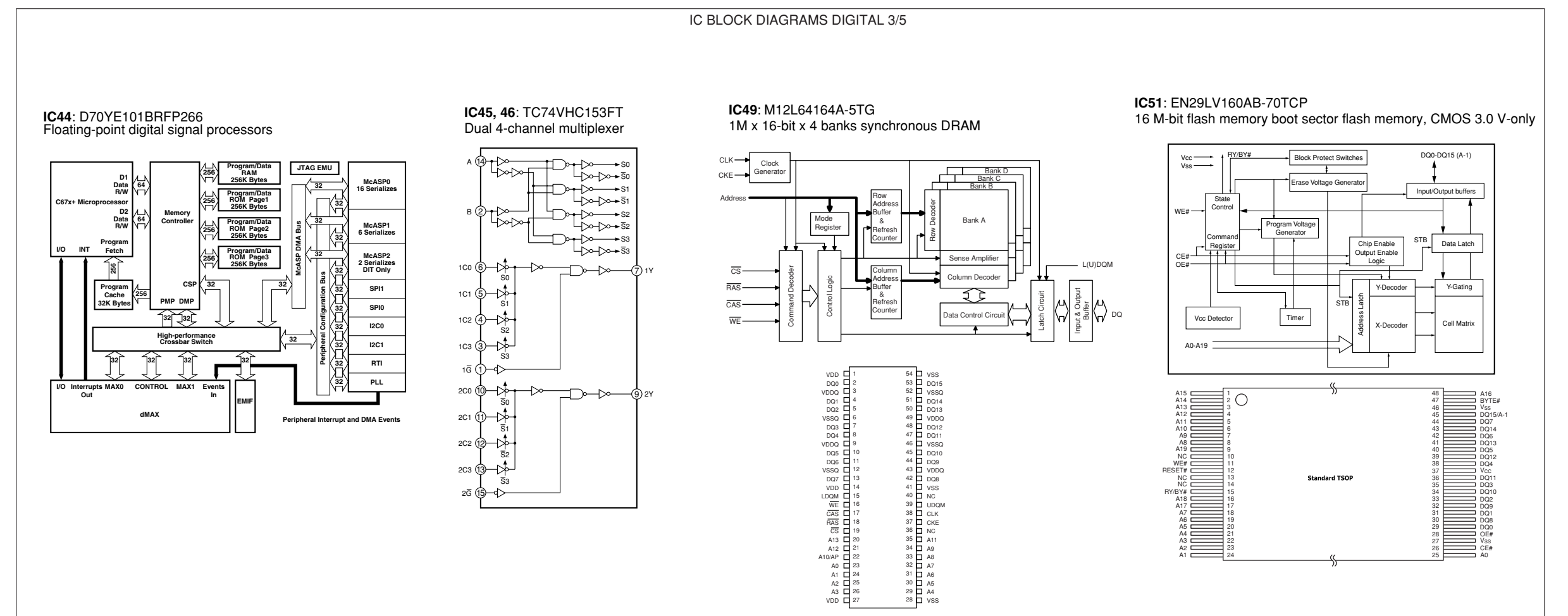
CAPACITOR

REMARKS	PARTS NAME
NO MARK	ELECTROLYTIC CAPACITOR
NO MARK	TANTALUM CAPACITOR
NO MARK	CERAMIC CAPACITOR
⊙	CERAMIC TUBULAR CAPACITOR
⊙	POLYESTER FILM CAPACITOR
⊙	POLYSTYRENE FILM CAPACITOR
⊙	POLYPROPYLENE FILM CAPACITOR
⊙	POLYPHENYLENE SULFIDE FILM CAPACITOR

RESISTOR

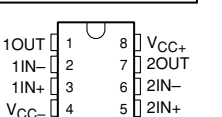
REMARKS	PARTS NAME
NO MARK	CARBON FILM RESISTOR [P=5]
⊙	METAL OXIDE FILM RESISTOR
⊙	CERAMIC TUBULAR RESISTOR
⊙	METAL FILM RESISTOR
⊙	METAL PLATE RESISTOR
⊙	FIRE PROOF CARBON FILM RESISTOR
⊙	MICA CAPACITOR
⊙	CEMENT MOLDED RESISTOR
⊙	SEMI VARIABLE RESISTOR
⊙	CHIP RESISTOR

NOTICE (mode1)
(J)..... JAPAN
(U)..... U.S.A
(C)..... CANADA
(R)..... GENERAL
(T)..... CHINA
(K)..... KOREA
(A)..... AUSTRALIA
(B)..... BRITISH
(E)..... EUROPE
(L)..... SINGAPORE
(V)..... SOUTH EUROPE
(F)..... TAIWAN
(R)..... RUSSIAN



* All voltages are measured with a 10MQ/V DC electronic voltmeter.
* Components having special characteristics are marked with a triangle and must be replaced with parts having specifications equal to those originally installed.
* Schematic diagram is subject to change without notice.

● 電圧は、内部抵抗10MQの電圧計で測定したものです。
● 印のある部品は、安全性確保部品を示しています。部品の交換が必要な場合、パーツリストに記載されている部品を使用してください。
● 本回路図は標準回路図です。改良のため予告なく変更することがございます。

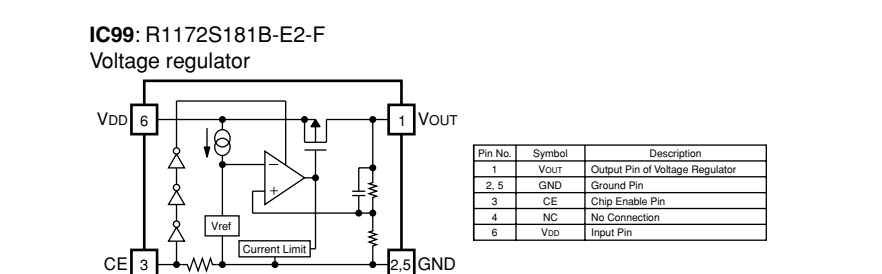
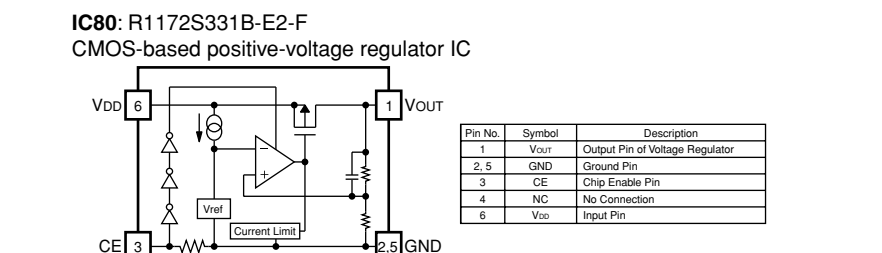
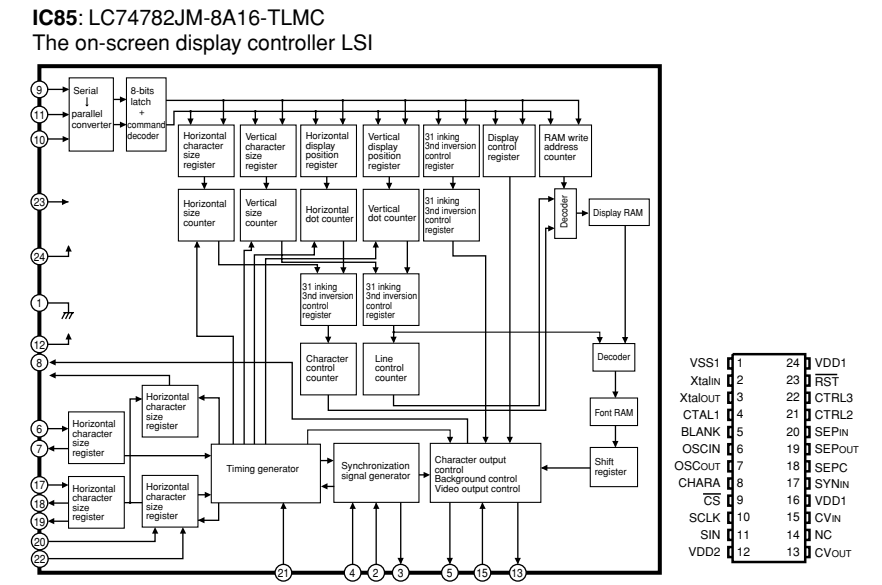
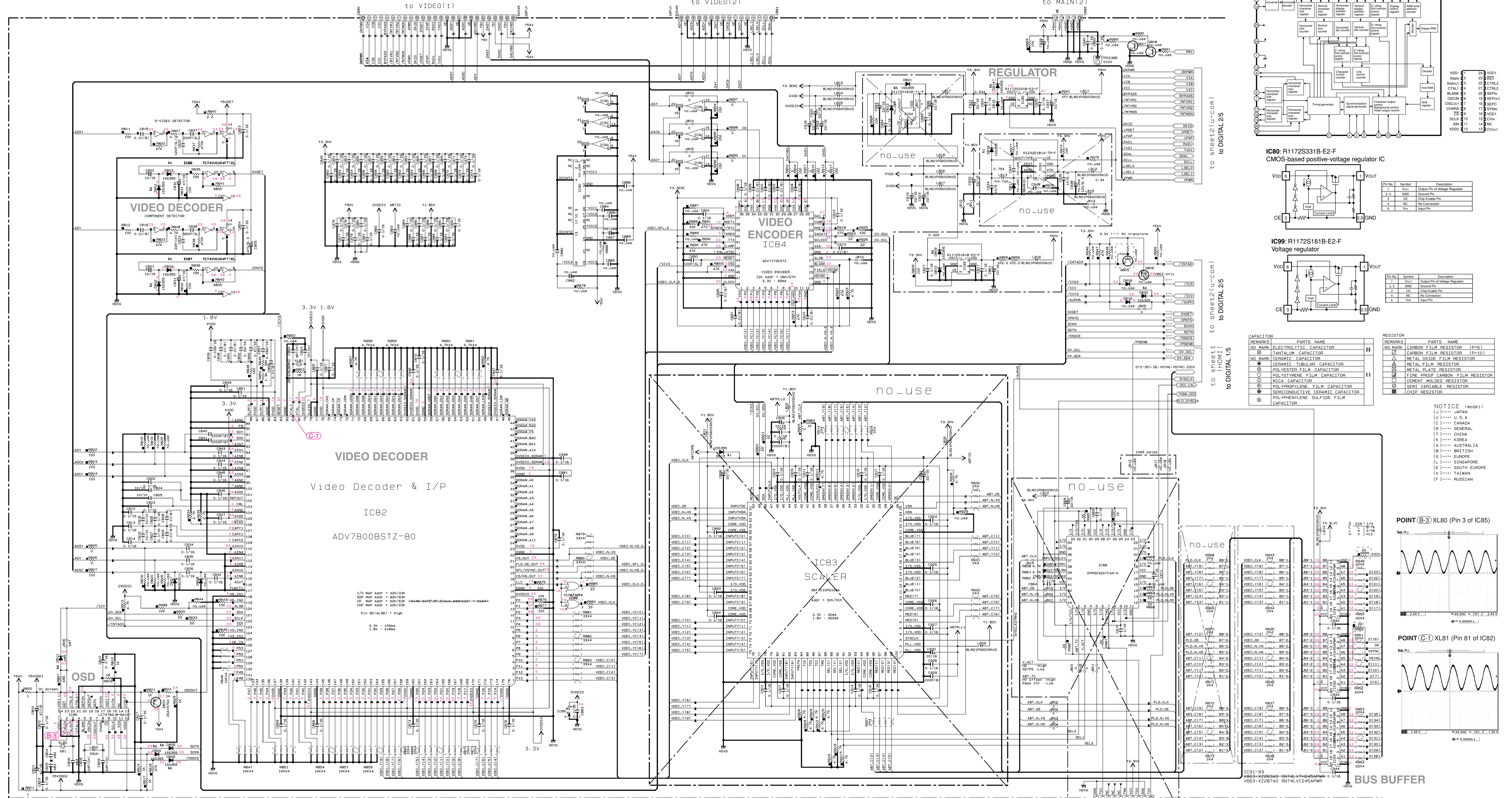


DIGITAL 5/5

Page 114 [K6] to VIDEO (1)_CB305

Page 115 [I9] to VIDEO (2)_CB356

Page 113 [K8] to MAIN (2)_W109



CAPACITOR

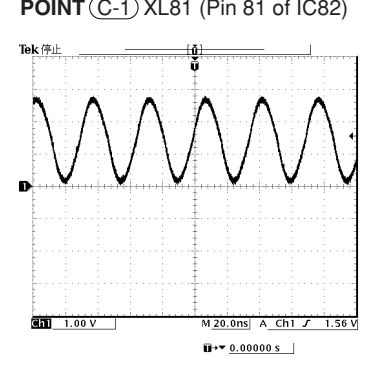
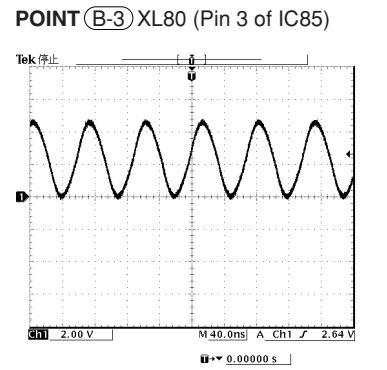
REMARKS	PARTS NAME
NO MARK	ELECTROLYTIC CAPACITOR
NO MARK	TANTALUM CAPACITOR
NO MARK	CERAMIC CAPACITOR
NO MARK	CERAMIC TUBULAR CAPACITOR
NO MARK	POLYESTER FILM CAPACITOR
NO MARK	POLYPROPYLENE FILM CAPACITOR
NO MARK	MICA CAPACITOR
NO MARK	POLYPROPYLENE FILM CAPACITOR
NO MARK	SEMICONDUCTIVE CERAMIC CAPACITOR
NO MARK	POLYPHENYLENE SULFIDE FILM CAPACITOR

RESISTOR

REMARKS	PARTS NAME
NO MARK	CARBON FILM RESISTOR (P=5)
NO MARK	CARBON FILM RESISTOR (P=10)
NO MARK	METAL OXIDE FILM RESISTOR
NO MARK	METAL FILM RESISTOR
NO MARK	POLYMER THICK FILM RESISTOR
NO MARK	CEMENT MOUNTED RESISTOR
NO MARK	SEMICONDUCTIVE RESISTOR
NO MARK	CHIP RESISTOR

NOTICE (node1)

(J) JAPAN
(U) U.S.A.
(C) CANADA
(G) GENERAL
(CH) CHINA
(K) KOREA
(A) AUSTRALIA
(B) BRITISH
(E) EUROPE
(S) SINGAPORE
(E) SOUTH EUROPE
(V) TAIWAN
(R) RUSSIAN



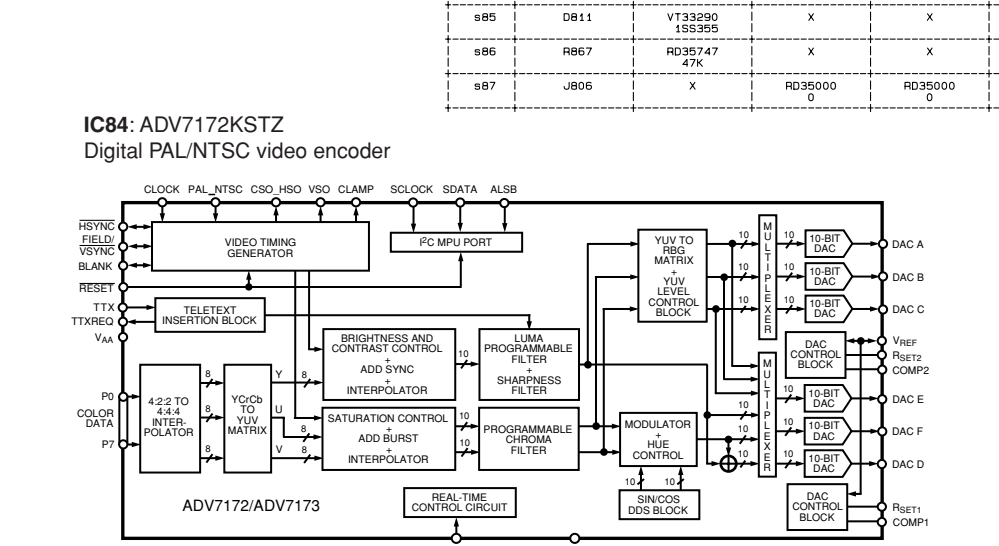
s1 -19:002.sht[u-com]
s20-80:004.sht [DSP]
*s81-99:005.sht [DVIDEO]

LOC	DSP AX763	RX V663HTR6160	RX V663	DSP AX763	RX V663HTR6160	RX V663
881	XL80	4K200000	4K200000	4K200000	4K200000	4K200000
882	CR84	US06020	US06020	US06020	US06020	US06020
883	CR85	US06110	US06110	US06110	US06110	US06110
884	CR86	US06020	US06020	US06020	US06020	US06020
885	CR87	VT33200	VT33200	VT33200	VT33200	VT33200
886	CR87	RE02047	RE02047	RE02047	RE02047	RE02047
887	CR88	RD85500	RD85500	RD85500	RD85500	RD85500

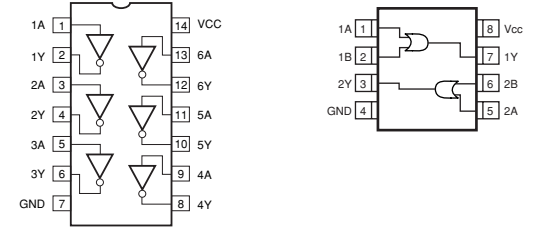
DVIDEO
CB/IC/XL:80 -99
OTHER :800-999

DIGITAL (5)

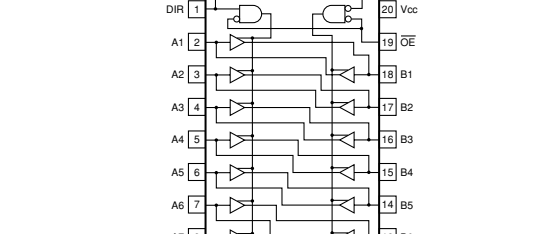
IC84: ADV712KSTZ Digital PAL/NTSC video encoder



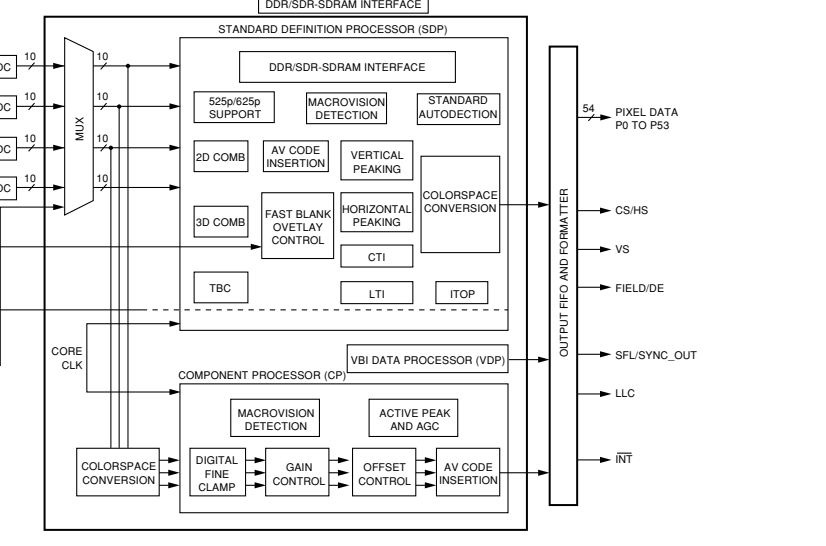
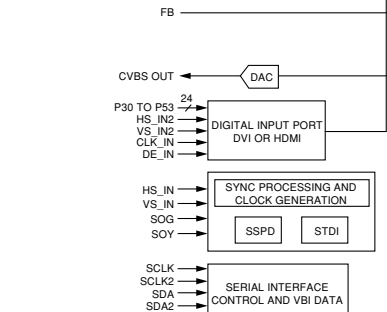
IC86, 87: TC74VHC04FT Hex inverters



IC89: TC7VZ32FK (TE85L, F) Dual 2-input OR gate



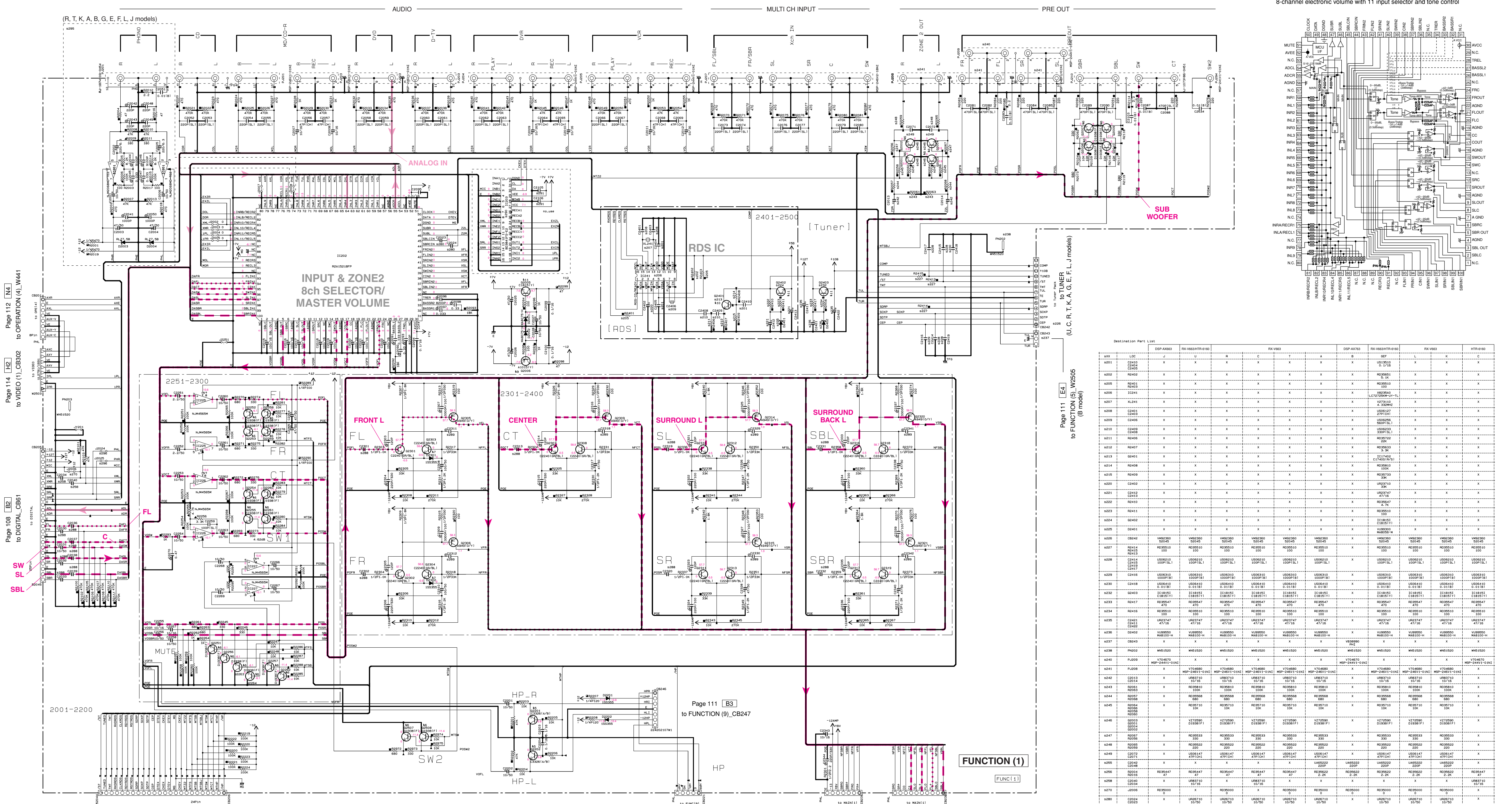
IC91-93: SN74LVC245APWR Octal bus transceivers with 3-state outputs



* All voltages are measured with a 10MΩ/V DC electronic voltmeter.
* Components having special characteristics are marked with a triangle (▲) and must be replaced with parts having specifications equal to those originally installed.
* Schematic diagram is subject to change without notice.

● 電圧は、内部抵抗10MΩの電圧計で測定したものです。
● ▲印のある部品は、安全性確保部品を示しています。部品の交換が必要な場合、パーツリストに記載されている部品を使用してください。
● 本回路図は標準回路図です。改良のため予告なく変更することがございます。

FUNCTION 1/2



IC202: R2A15218FP 8-channel electronic volume with 11 input selector and tone control

Page 112 [N4] to OPERATION (4)_W441

Page 114 [H2] to VIDEO (1)_CB302

Page 108 [B2] to DIGITAL_CB61

Page 106 [I2] to DIGITAL_CB34

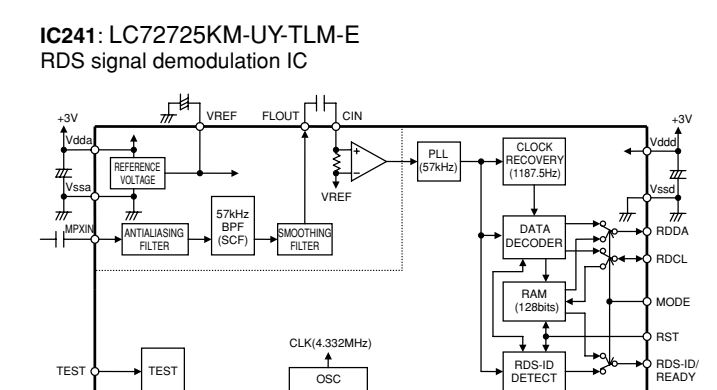
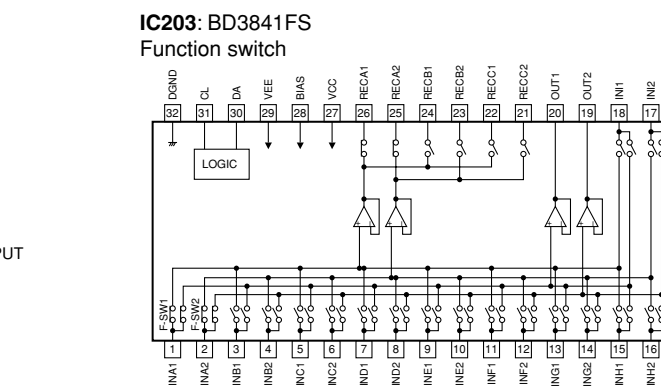
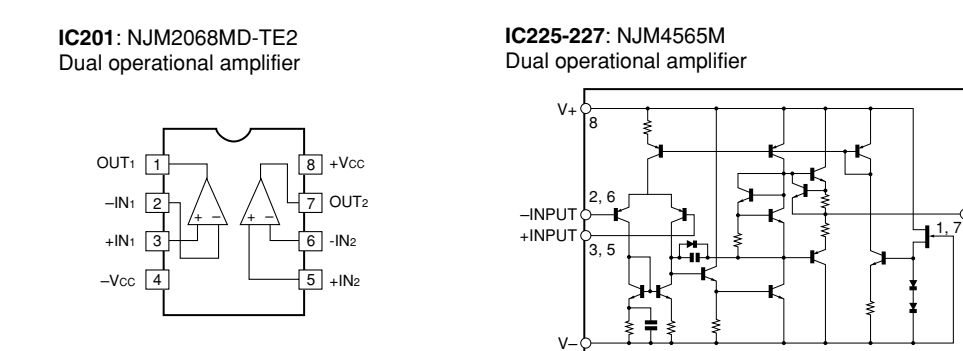
Page 111 [B3] to FUNCTION (9)_CB247

Page 111 [E4] to FUNCTION (5)_W2505 (U, C, R, T, K, A, G, E, F, L, J models) (B model)

Page 112 [J9] to OPERATION (1)_W402

Page 113 [B10] to MAIN (1)_W106

Page 113 [B4] to MAIN (1)_W105



COMPONENT	VALUE	MANUFACTURER	REMARKS
RESISTOR	10K	DAIICHI	RESISTOR
CAPACITOR	100N	DAIICHI	CAPACITOR
...

★ All voltages are measured with a 10MΩ/V DC electronic voltmeter.
 ★ Components having special characteristics are marked with * and must be replaced with parts having specifications equal to those originally installed.
 ★ Schematic diagram is subject to change without notice.

● 電圧は、内部抵抗10MΩの電圧計で測定したものです。
 ● *印のある部品は、安全性確保部品を示しています。部品の交換が必要な場合、パーツリストに記載されている部品を使用してください。
 ● 本回路図は標準回路図です。改良のため予告なく変更することがございます。

Part No.	LOC	QTY	U	V	W	X	Y	Z	AA	AB	AC	AD	AE	AF	AG	AH	AI	AJ	AK	AL	AM	AN	AO	AP	AQ	AR	AS	AT	AU	AV	AW	AX	AY	AZ	BA	BB	BC	BD	BE	BF	BG	BH	BI	BJ	BK	BL	BM	BN	BO	BP	BQ	BR	BS	BT	BV	BW	BX	BY	BZ	CA	CB	CC	CD	CE	CF	CG	CH	CI	CJ	CK	CL	CM	CN	CO	CP	CQ	CR	CS	CT	CU	CV	CW	CX	CY	CZ	DA	DB	DC	DD	DE	DF	DG	DH	DI	DJ	DK	DL	DM	DN	DO	DP	DQ	DR	DS	DT	DV	DW	DX	DY	DZ	EA	EB	EC	ED	EE	EF	EG	EH	EI	EJ	EK	EL	EM	EN	EO	EP	EQ	ER	ES	ET	EU	EV	EW	EX	EY	EZ	FA	FB	FC	FD	FE	FF	FG	FH	FI	FJ	FK	FL	FM	FN	FO	FP	FQ	FR	FS	FT	FV	FW	FX	FY	FZ	GA	GB	GC	GD	GE	GF	GG	GH	GI	GJ	GK	GL	GM	GN	GO	GP	GQ	GR	GS	GT	GV	GW	GX	GY	GZ	HA	HB	HC	HD	HE	HF	HG	HH	HI	HJ	HK	HL	HM	HN	HO	HP	HQ	HR	HS	HT	HV	HW	HX	HY	HZ	IA	IB	IC	ID	IE	IF	IG	IH	II	IJ	IK	IL	IM	IN	IO	IP	IQ	IR	IS	IT	IV	IW	IX	IY	IZ	JA	JB	JC	JD	JE	JF	JG	JH	JI	IJ	JK	JL	JM	JN	JO	JP	JQ	JR	JS	JT	JV	JW	JX	JY	JZ	KA	KB	KC	KD	KE	KF	KG	KH	KI	KJ	KK	KL	KM	KN	KO	KP	KQ	KR	KS	KT	KV	KW	KX	KY	KZ	LA	LB	LC	LD	LE	LF	LG	LH	LI	LJ	LK	LM	LN	LO	LP	LQ	LR	LS	LT	LV	LW	LX	LY	LZ	MA	MB	MC	MD	ME	MF	MG	MH	MI	MJ	MK	ML	MM	MN	MO	MP	MQ	MR	MS	MT	MV	MW	MX	MY	MZ	NA	NB	NC	ND	NE	NF	NG	NH	NI	NJ	NK	NL	NM	NO	NP	NQ	NR	NS	NT	NV	NW	NX	NY	NZ	OA	OB	OC	OD	OE	OF	OG	OH	OI	OJ	OK	OL	OM	ON	OO	OP	OQ	OR	OS	OT	OV	OW	OX	OY	OZ	PA	PB	PC	PD	PE	PF	PG	PH	PI	PJ	PK	PL	PM	PN	PO	PP	PQ	PR	PS	PT	PV	PW	PX	PY	PZ	QA	QB	QC	QD	QE	QF	QG	QH	QI	QJ	QK	QL	QM	QN	QO	QP	QQ	QR	QS	QT	QV	QW	QX	QY	QZ	RA	RB	RC	RD	RE	RF	RG	RH	RI	RJ	RK	RL	RM	RN	RO	RP	RQ	RR	RS	RT	RV	RW	RX	RY	RZ	SA	SB	SC	SD	SE	SF	SG	SH	SI	SJ	SK	SL	SM	SN	SO	SP	SQ	SR	SS	ST	SV	SW	SX	SY	SZ	TA	TB	TC	TD	TE	TF	TG	TH	TI	TJ	TK	TL	TM	TN	TO	TP	TQ	TR	TS	TV	TW	TX	TY	TZ	UA	UB	UC	UD	UE	UF	UG	UH	UI	UJ	UK	UL	UM	UN	UO	UP	UQ	UR	US	UT	UV	UW	UX	UY	UZ	VA	VB	VC	VD	VE	VF	VG	VH	VI	VJ	VK	VL	VM	VN	VO	VP	VQ	VR	VS	VT	VV	VW	VX	VY	VZ	WA	WB	WC	WD	WE	WF	WG	WH	WI	WJ	WK	WL	WM	WN	WO	WP	WQ	WR	WS	WT	VV	WW	WX	WY	WZ	XA	XB	XC	XD	XE	XF	XG	XH	XI	XJ	XK	XL	XM	XN	XO	XP	XQ	XR	XS	XT	XV	XW	XX	XY	XZ	YA	YB	YC	YD	YE	YF	YG	YH	YI	YJ	YK	YL	YM	YN	YO	YP	YQ	YR	YS	YT	YV	YW	YX	YY	YZ	ZA	ZB	ZC	ZD	ZE	ZF	ZG	ZH	ZI	ZJ	ZK	ZL	ZM	ZN	ZO	ZP	ZQ	ZR	ZS	ZT	ZV	ZW	ZX	ZY	ZZ
----------	-----	-----	---	---	---	---	---	---	----	----	----	----	----	----	----	----	----	----	----	----	----	----	----	----	----	----	----	----	----	----	----	----	----	----	----	----	----	----	----	----	----	----	----	----	----	----	----	----	----	----	----	----	----	----	----	----	----	----	----	----	----	----	----	----	----	----	----	----	----	----	----	----	----	----	----	----	----	----	----	----	----	----	----	----	----	----	----	----	----	----	----	----	----	----	----	----	----	----	----	----	----	----	----	----	----	----	----	----	----	----	----	----	----	----	----	----	----	----	----	----	----	----	----	----	----	----	----	----	----	----	----	----	----	----	----	----	----	----	----	----	----	----	----	----	----	----	----	----	----	----	----	----	----	----	----	----	----	----	----	----	----	----	----	----	----	----	----	----	----	----	----	----	----	----	----	----	----	----	----	----	----	----	----	----	----	----	----	----	----	----	----	----	----	----	----	----	----	----	----	----	----	----	----	----	----	----	----	----	----	----	----	----	----	----	----	----	----	----	----	----	----	----	----	----	----	----	----	----	----	----	----	----	----	----	----	----	----	----	----	----	----	----	----	----	----	----	----	----	----	----	----	----	----	----	----	----	----	----	----	----	----	----	----	----	----	----	----	----	----	----	----	----	----	----	----	----	----	----	----	----	----	----	----	----	----	----	----	----	----	----	----	----	----	----	----	----	----	----	----	----	----	----	----	----	----	----	----	----	----	----	----	----	----	----	----	----	----	----	----	----	----	----	----	----	----	----	----	----	----	----	----	----	----	----	----	----	----	----	----	----	----	----	----	----	----	----	----	----	----	----	----	----	----	----	----	----	----	----	----	----	----	----	----	----	----	----	----	----	----	----	----	----	----	----	----	----	----	----	----	----	----	----	----	----	----	----	----	----	----	----	----	----	----	----	----	----	----	----	----	----	----	----	----	----	----	----	----	----	----	----	----	----	----	----	----	----	----	----	----	----	----	----	----	----	----	----	----	----	----	----	----	----	----	----	----	----	----	----	----	----	----	----	----	----	----	----	----	----	----	----	----	----	----	----	----	----	----	----	----	----	----	----	----	----	----	----	----	----	----	----	----	----	----	----	----	----	----	----	----	----	----	----	----	----	----	----	----	----	----	----	----	----	----	----	----	----	----	----	----	----	----	----	----	----	----	----	----	----	----	----	----	----	----	----	----	----	----	----	----	----	----	----	----	----	----	----	----	----	----	----	----	----	----	----	----	----	----	----	----	----	----	----	----	----	----	----	----	----	----	----	----	----	----	----	----	----	----	----	----	----	----	----	----	----	----	----	----	----	----	----	----	----	----	----	----	----	----	----	----	----	----	----	----	----	----	----	----	----	----	----	----	----	----	----	----	----	----	----	----	----	----	----	----	----	----	----	----	----	----	----	----	----	----	----	----	----	----	----	----	----	----	----	----	----	----	----	----	----	----	----	----	----	----	----	----	----	----	----	----	----	----	----	----	----	----	----	----	----	----	----	----	----	----	----	----	----	----	----

OPERATION

Table with columns: REMARKS, PARTS NAME, CARBON FILM RESISTOR (P=5), CARBON FILM RESISTOR (P=10), METAL OXIDE FILM RESISTOR, METAL FILM RESISTOR, METAL PLATE RESISTOR, FIRE PROOF CARBON FILM RESISTOR, CEMENT MOLDED RESISTOR, SEMI VARIABLE RESISTOR, CHIP RESISTOR

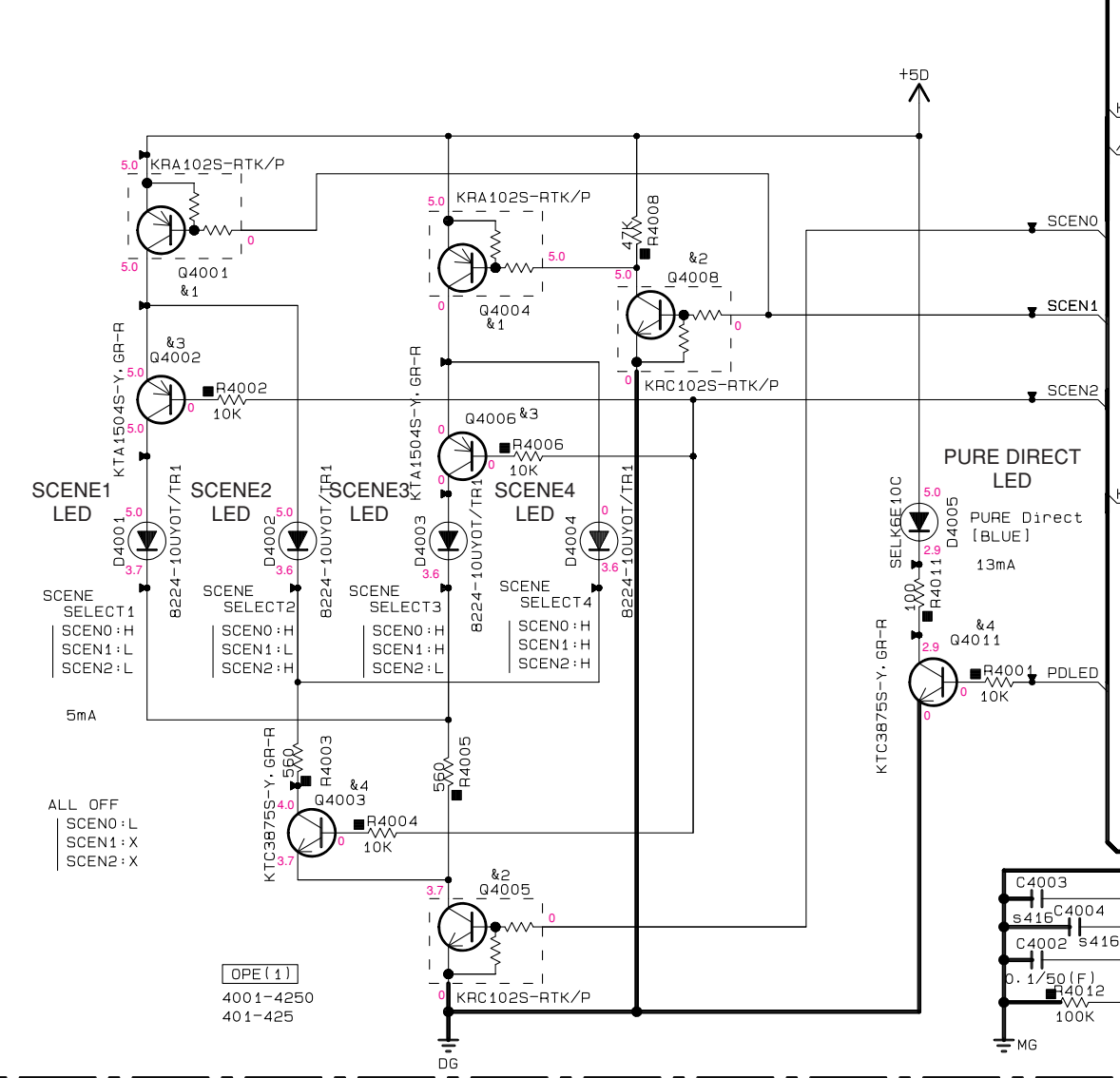
Table with columns: REMARKS, PARTS NAME, ELECTROLYTIC CAPACITOR, TANTALUM CAPACITOR, CERAMIC CAPACITOR, CERAMIC TUBULAR CAPACITOR, POLYESTER FILM CAPACITOR, POLYSTYRENE FILM CAPACITOR, MICA CAPACITOR, POLYPROPYLENE FILM CAPACITOR, SEMICONDUCTIVE CERAMIC CAPACITOR

NOTICE (model) (J)..... JAPAN (U)..... U.S.A (C)..... CANADA (R)..... GENERAL (T)..... CHINA (K)..... KOREA (A)..... AUSTRALIA (B)..... BRITISH (G)..... EUROPE (L)..... SINGAPORE (E)..... SOUTH EUROPE (V)..... TAIWAN (F)..... RUSSIAN

Destination Part List table with columns: sXX, LOC, DSP-AX763, RX-V663, DSP-AX763, HTR-6160, C, U, B, J

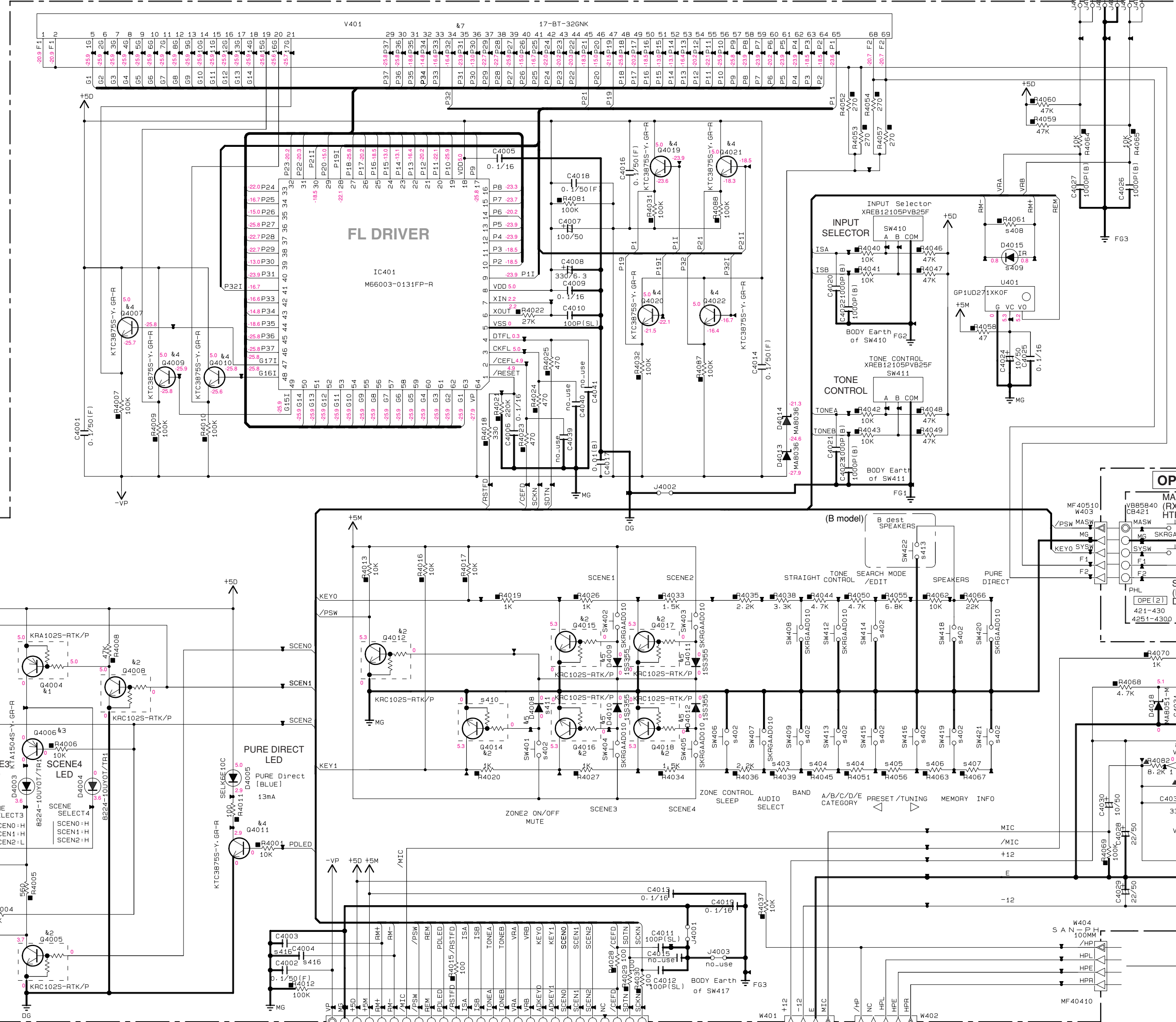
Interchangeable Parts at Manufacture-Stage table with columns: Mark, Reference Parts Number, Parts Name

OPERATION (1)



* All voltages are measured with a 10MΩ/V DC electronic voltmeter. * Components having special characteristics are marked with a star and must be replaced with parts having specifications equal to those originally installed. * Schematic diagram is subject to change without notice.

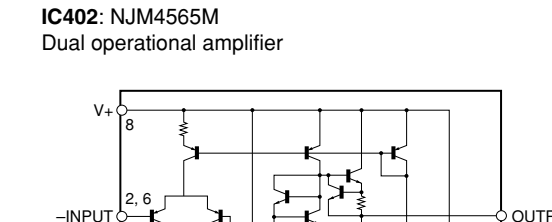
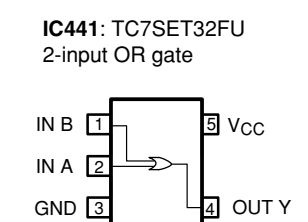
● 電圧は、内部抵抗10MΩの電圧計で測定したものです。 * 印のある部品は、安全性確保部品を示しています。部品の交換が必要な場合、パーツリストに記載されている部品を使用してください。 ● 本回路図は標準回路図です。改良のため予告なく変更することがございます。



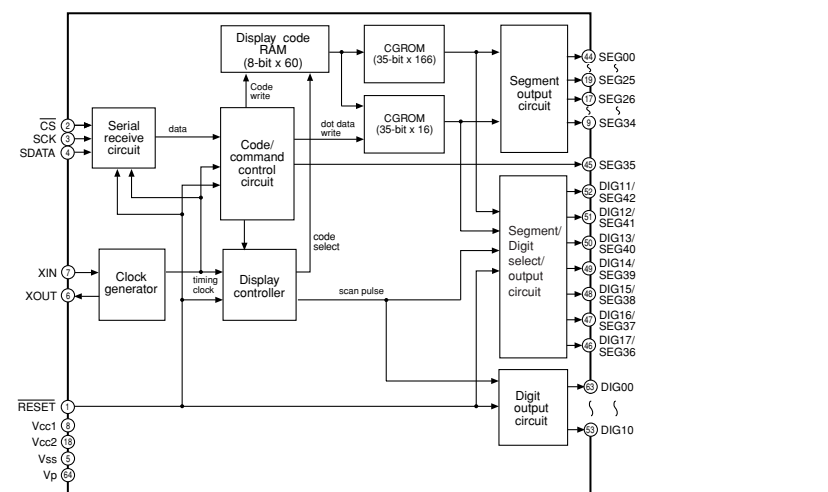
Page 106 [B2] to DIGITAL_CB30

Page 108 [F2] to DIGITAL_CB63

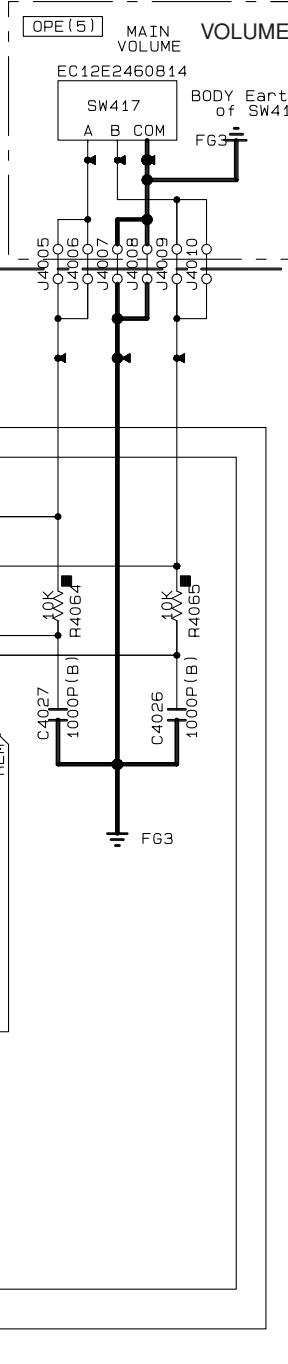
Page 110 [G8] to FUNCTION (1)_CB221



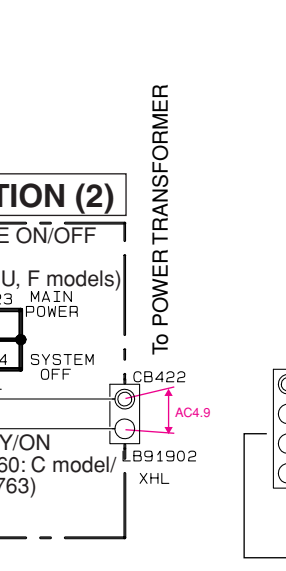
IC401: M66003-0131FP-R 18 digit 5 x 7 segment VFD controller/driver



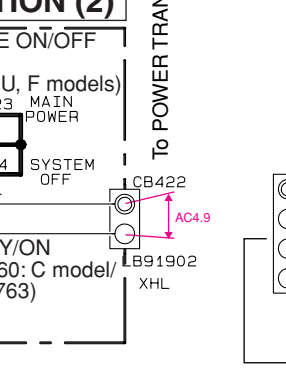
OPERATION (5)



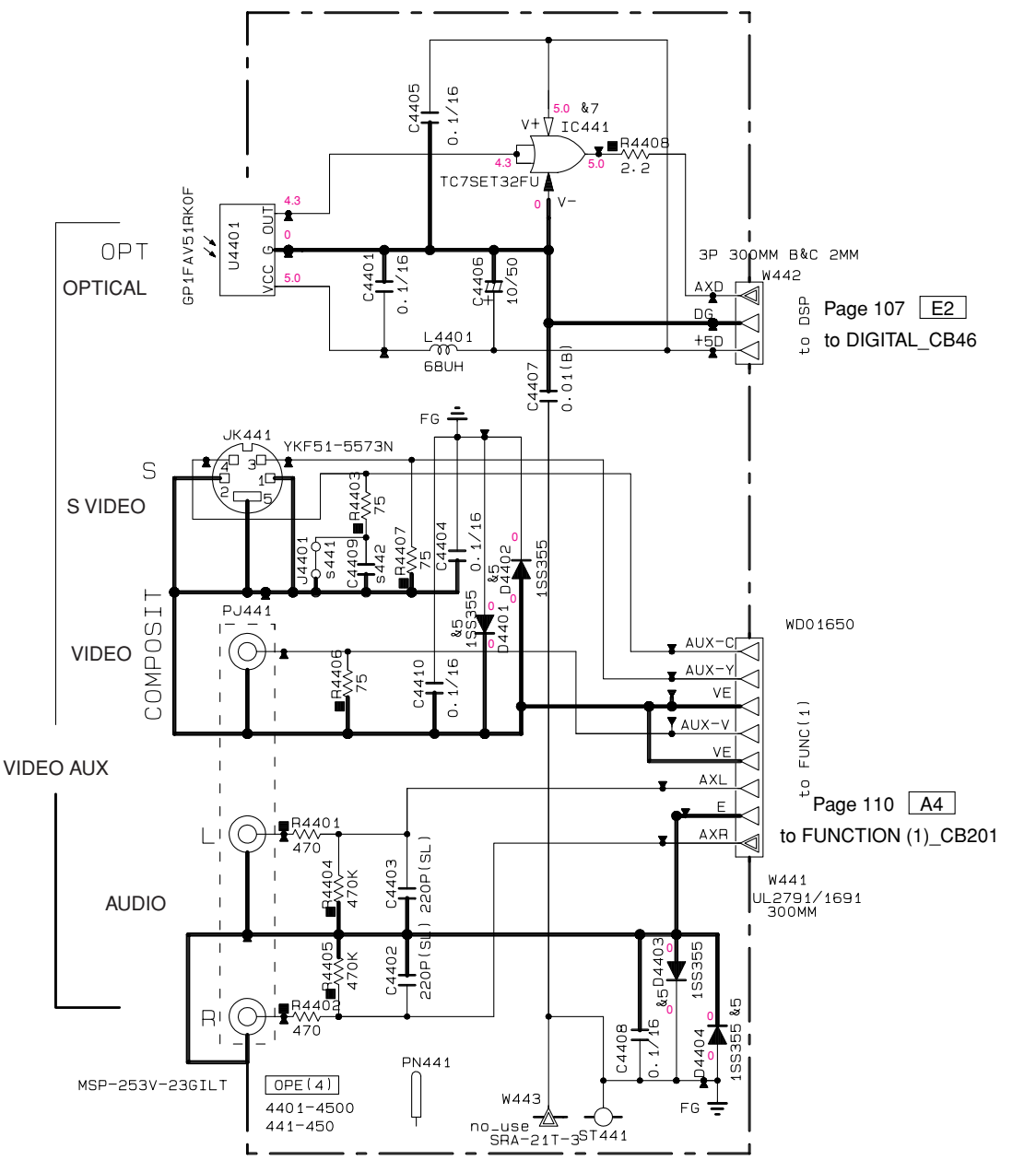
OPERATION (2)



OPERATION (3)



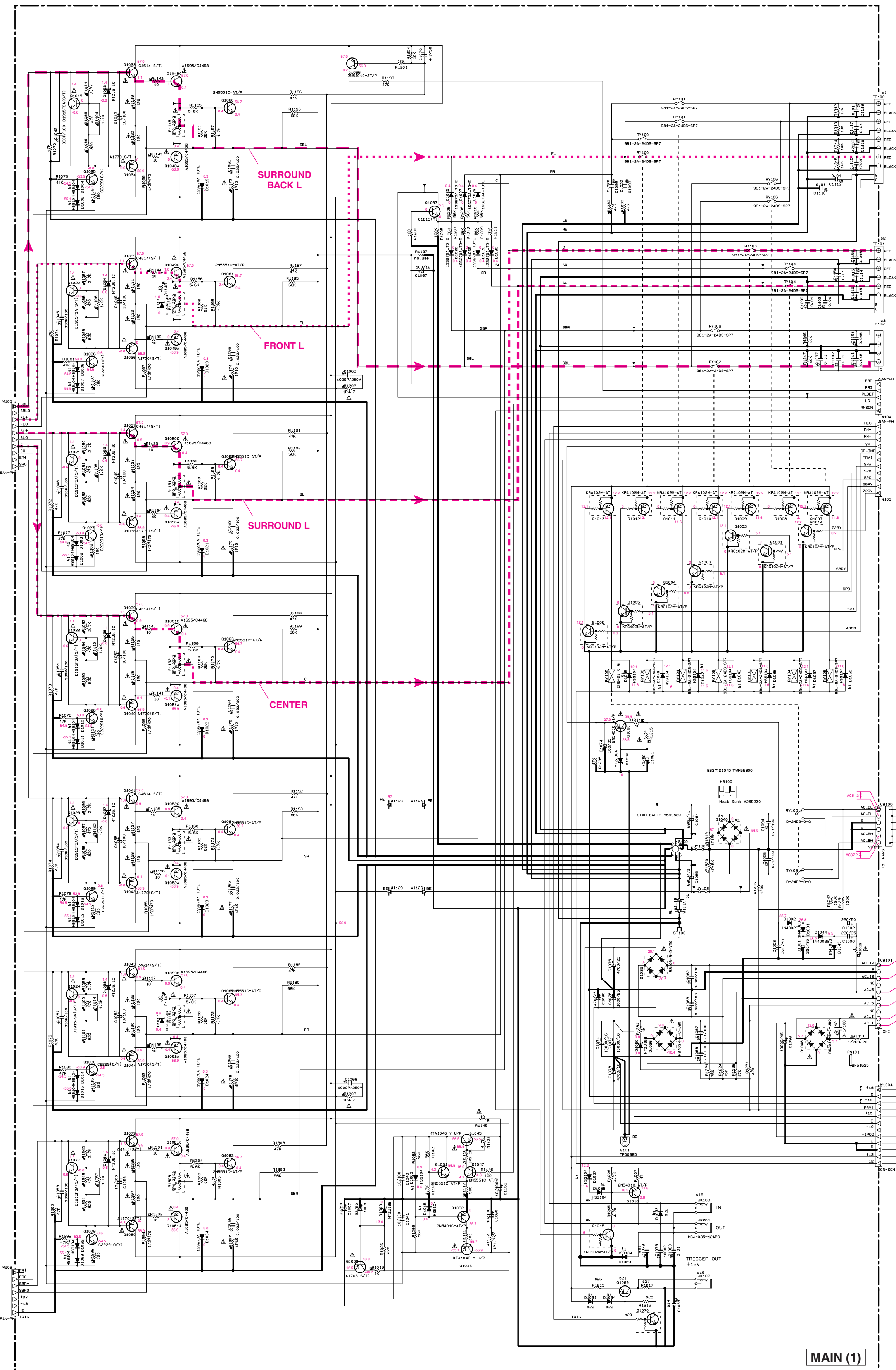
OPERATION (4)



Page 107 [E2] to DIGITAL_CB46

Page 110 [A4] to FUNCTION (1)_CB201

MAIN



DESIGNATION PART LIST

NO.	LOC.	DSP-AX763	RX-V663/HTR-6160	RX-V663	RX-V663/HTR-6160	DSP-AX763	HTR-6160
11	R100	W37280	W37280	W37270	W37280	W37280	W37280
12	T2011	L18043-0010PW	L18043-0010PW	L18043-0010PW	L18043-0010PW	L18043-0010PW	L18043-0010PW
13	T2002	W36200	W36200	W36200	W36200	W36200	W36200
14	C1047	L18043-0010PW	L18043-0010PW	L18043-0010PW	L18043-0010PW	L18043-0010PW	L18043-0010PW
113	R1000	R6620M-C-100	R6620M-C-100	R6620M-C-100	R6620M-C-100	R6620M-C-100	R6620M-C-100
114	C1062	W36200	W36200	W36200	W36200	W36200	W36200
115	C1061	W36200	W36200	W36200	W36200	W36200	W36200
116	C1061	W36200	W36200	W36200	W36200	W36200	W36200
117	R1007	W36200	W36200	W36200	W36200	W36200	W36200
118	R1009	W36200	W36200	W36200	W36200	W36200	W36200
119	J100	W36200	W36200	W36200	W36200	W36200	W36200
120	R1070	W36200	W36200	W36200	W36200	W36200	W36200
121	C1069	W36200	W36200	W36200	W36200	W36200	W36200
122	C1064	W36200	W36200	W36200	W36200	W36200	W36200
123	C1073	W36200	W36200	W36200	W36200	W36200	W36200
124	C1089	W36200	W36200	W36200	W36200	W36200	W36200
125	R1216	W36200	W36200	W36200	W36200	W36200	W36200
126	R1213	W36200	W36200	W36200	W36200	W36200	W36200
127	R1217	W36200	W36200	W36200	W36200	W36200	W36200
128	W113	W36200	W36200	W36200	W36200	W36200	W36200

RESISTOR

REMARKS	PARTS NAME
NO MARK	CARBON FILM RESISTOR (J=1)
①	CARBON FILM RESISTOR (J=10)
②	METAL OXIDE FILM RESISTOR
③	METAL FILM RESISTOR
④	FINE GRID CARBON FILM RESISTOR
⑤	METAL PLATE RESISTOR
⑥	CEMENT MOUNTED RESISTOR
⑦	SEMI-VARIABLE RESISTOR
⑧	CHIP RESISTOR

CAPACITOR

REMARKS	PARTS NAME
NO MARK	ELECTROLYTIC CAPACITOR
①	TANTALUM CAPACITOR
②	CERAMIC CAPACITOR
③	CERAMIC TUBULAR CAPACITOR
④	POLYESTER FILM CAPACITOR
⑤	POLYETHYLENE FILM CAPACITOR
⑥	MICA CAPACITOR
⑦	POLYPROPYLENE FILM CAPACITOR
⑧	SEMICONDUCTIVE CERAMIC CAPACITOR

NOTICE (model)

(J)..... JAPAN
 (U)..... U.S.A
 (C)..... CANADA
 (R)..... GENERAL
 (T)..... CHINA
 (K)..... KOREA
 (A)..... AUSTRALIA
 (B)..... BRITAIN
 (G)..... EUROPE
 (L)..... SINGAPORE
 (E)..... SOUTH EUROPE
 (V)..... TAIWAN
 (F)..... RUSSIAN

Interchangeable Parts at Manufacture-Stage

Part No.	Reference Part Number	Part Name
11	0304-1037-1038, 1043	155133
	1047-1048, 1049, 1053	155134
	1065-1067-1069	155176

FRONT B/ZONE B/ZONE2/PRESENCE

FRONT A

SPEAKERS

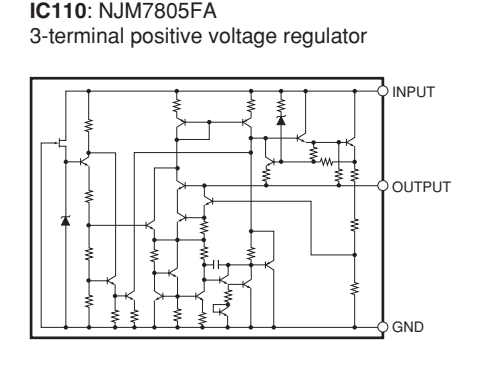
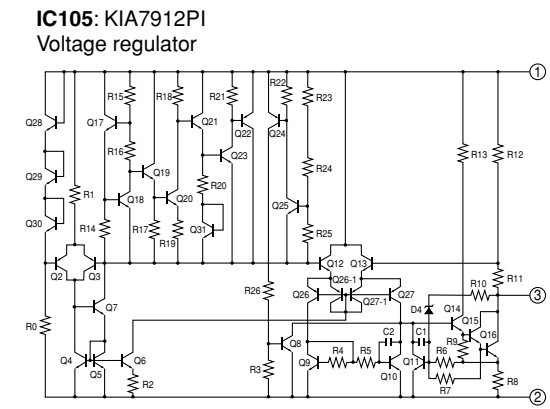
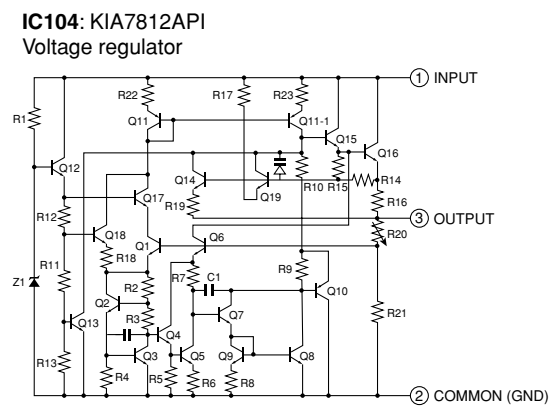
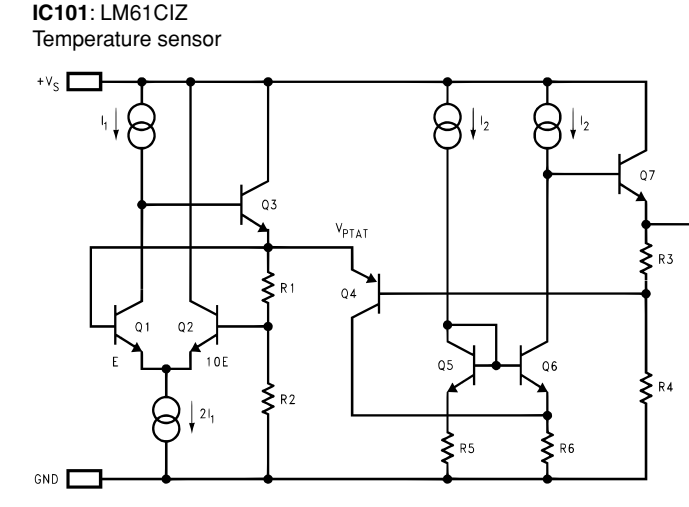
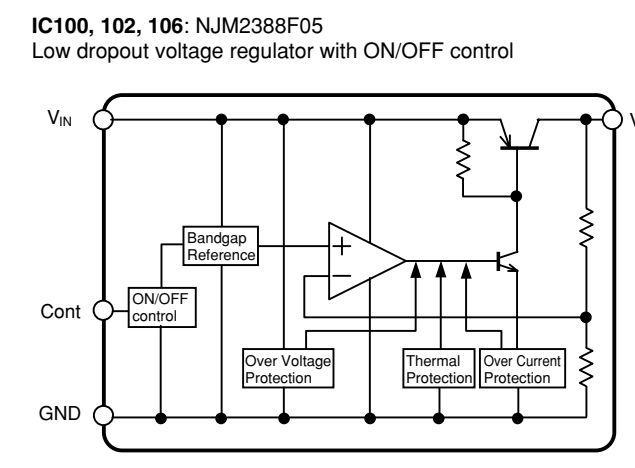
CENTER

SURROUND

SURROUND BACK/BI-AMP

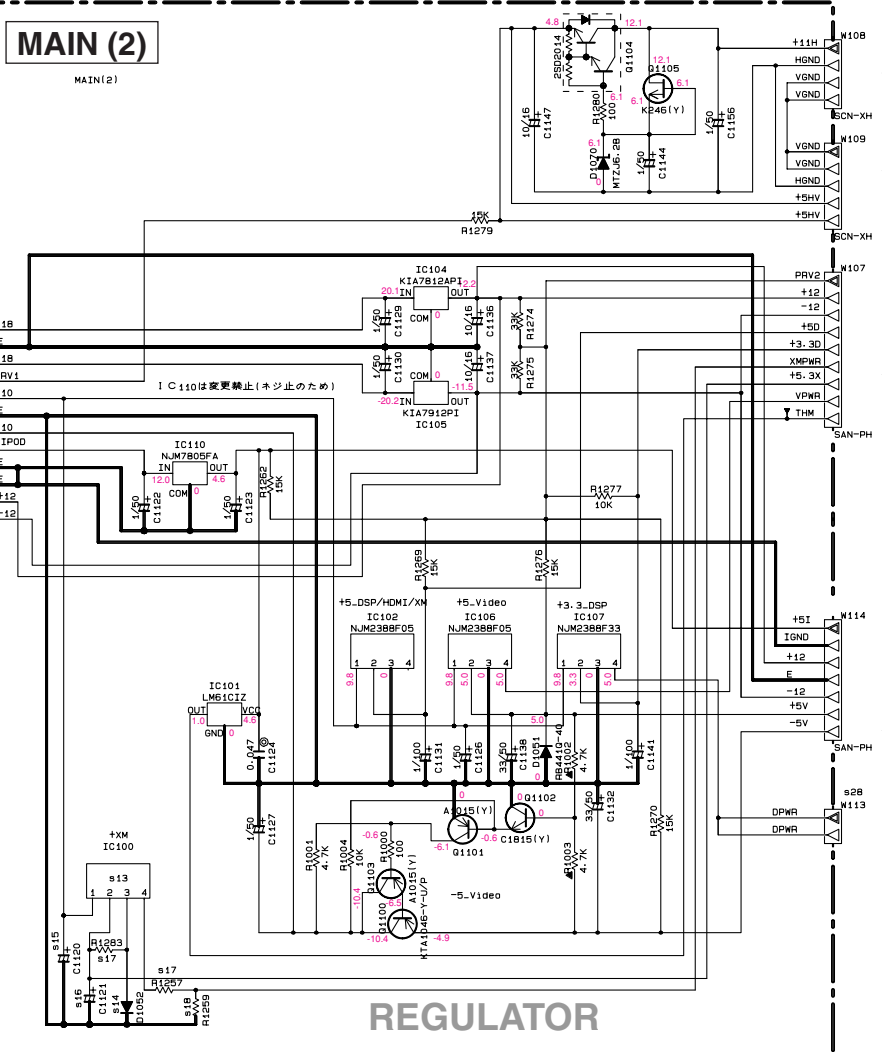
Page 106 [E2] to DIGITAL_CB32

Page 106 [D2] to DIGITAL_CB31



TO POWER TRANSFORMER

TO POWER TRANSFORMER



Page 111 [B9] to FUNCTION (3)_CB251

Page 109 [J2] to DIGITAL_CB82

Page 108 [D2] to DIGITAL_CB62

Page 114 [K3] to VIDEO (1)_CB303

Page 106 [H2] to DIGITAL_CB38 (J model)

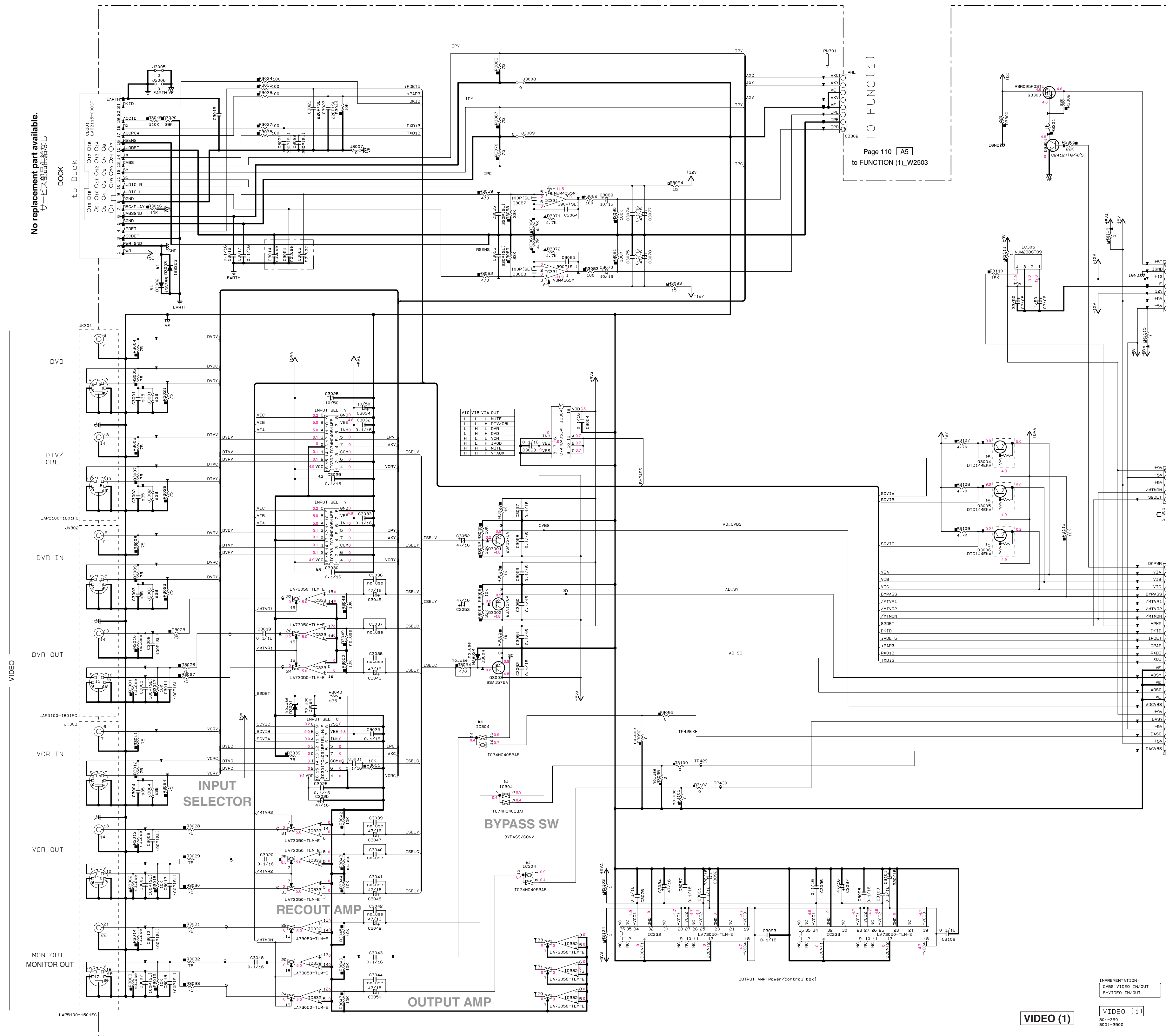
* All voltages are measured with a 10MΩ/V DC electronic voltmeter.
 * Components having special characteristics are marked with a triangle (Δ), and must be replaced with parts having specifications equal to those originally installed.
 * Schematic diagram is subject to change without notice.

● 電圧は、内部抵抗10MΩの電圧計で測定したものです。
 ● Δ印のある部品は、安全性確保部品を示しています。部品の交換が必要な場合、パーツリストに記載されている部品を使用してください。
 ● 本回路図は標準回路図です。改良のため予告なく変更することがございます。

Page 110 [18] to FUNCTION (1)_CB232

Page 110 [18] to FUNCTION (1)_CB231

No replacement part available.
 サニズ部品供給なし



Page 110 [A5]
 to FUNCTION (1)_W2503

Interchangeable Parts at Manufacture Stage

Part No.	Reference	Parts Number	Part Name
A1	C3002-3003-3005-3004	ISS305	MA3J1100L
		KRS100-RTK/P	
A2	IC303	TC74HC4053AF(EL-F)	MM74HC4053JX-NL
A3	IC302-303	TC74HC4051AF(EL-F)	MM74HC4051JX-NL
A4	IC304	TC74HC4053AF(EL-F)	MM74HC4053JX-NL
A5	Q3004-Q3006	DT144EK4	KRC1045-RTK/P
		KRC1045-RTK/P	
A6	Q3001	KRC1025-RTK/P	DT144EK4

NOTICE (mode1)
 (J)..... JAPAN
 (U)..... U.S.A
 (C)..... CANADA
 (R)..... GENERAL
 (T)..... CHINA
 (K)..... KOREA
 (A)..... AUSTRALIA
 (B)..... BRITISH
 (G)..... EUROPE
 (L)..... SINGAPORE
 (E)..... SOUTH EUROPE
 (V)..... TAIWAN
 (F)..... RUSSIAN

RESISTOR

REMARKS	PARTS NAME
NO MARK	CARBON FILM RESISTOR (P=5)
NO MARK	CARBON FILM RESISTOR (P=10)
△	METAL OXIDE FILM RESISTOR
□	METAL FILM RESISTOR
○	METAL PLATE RESISTOR
■	FIRE PROOF CARBON FILM RESISTOR
□	CEMENT MOLDED RESISTOR
⊕	SEMI VARIABLE RESISTOR
■	CHIP RESISTOR

Destination Part List

9XX	LOC	J	UCRTKABEFL
R35	C3004	US13510	X
	C3001	G 1716	
	C3005		
R36	R3040	R036510	X
		1K	
R38	J3002	X	R036600
	J3004		
	J3001		
	J3003		

CAPACITOR

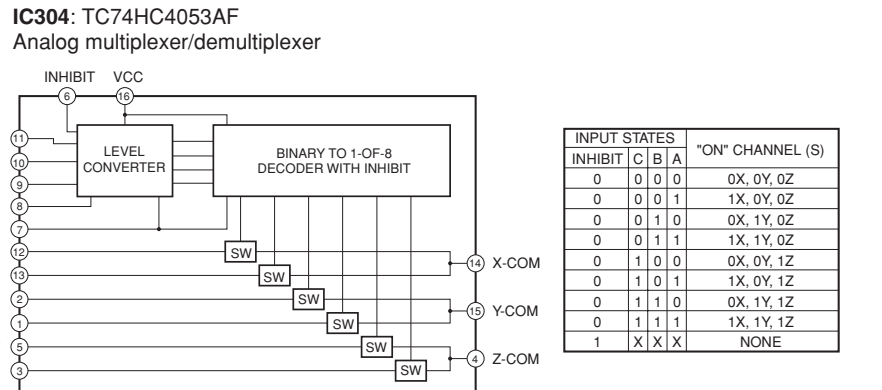
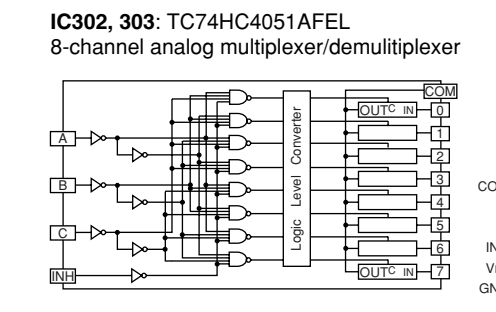
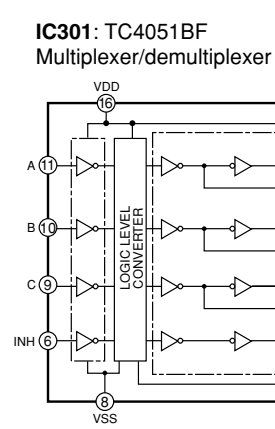
REMARKS	PARTS NAME
NO MARK	ELECTROLYTIC CAPACITOR
⊗	TANTALUM CAPACITOR
NO MARK	CERAMIC CAPACITOR
○	CERAMIC TUBULAR CAPACITOR
○	POLYESTER FILM CAPACITOR
○	POLYPROPYLENE FILM CAPACITOR
○	MICA CAPACITOR
⊕	POLYPROPYLENE FILM CAPACITOR
○	SEMICONDUCTIVE CERAMIC CAPACITOR

Page 113 [K9]
 to MAIN (2)_W114

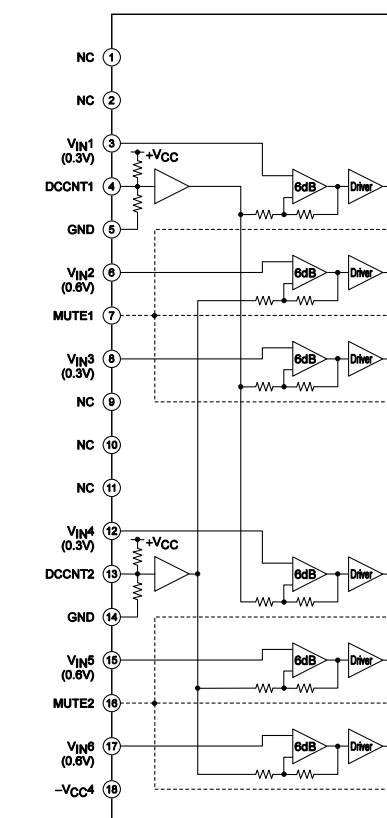
Page 111 [B5]
 to FUNCTION (6)_CB296

Page 109 [E2]
 to DIGITAL_CB80

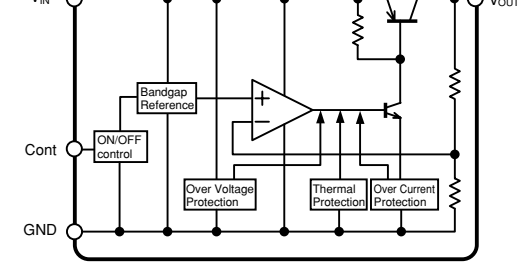
TO MAIN(2)
 TO DIGITAL
 TO FUNC(6)



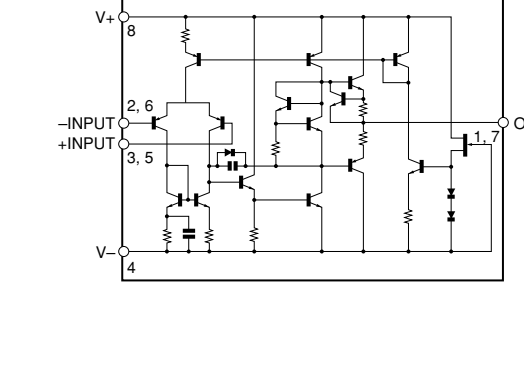
IC332, 333: LA73050-TLM-E
 6-channel 75-ohm video driver



IC305: NJM2388F09
 Low dropout voltage regulator with ON/OFF control



IC331: NJM4565M
 Dual operational amplifier



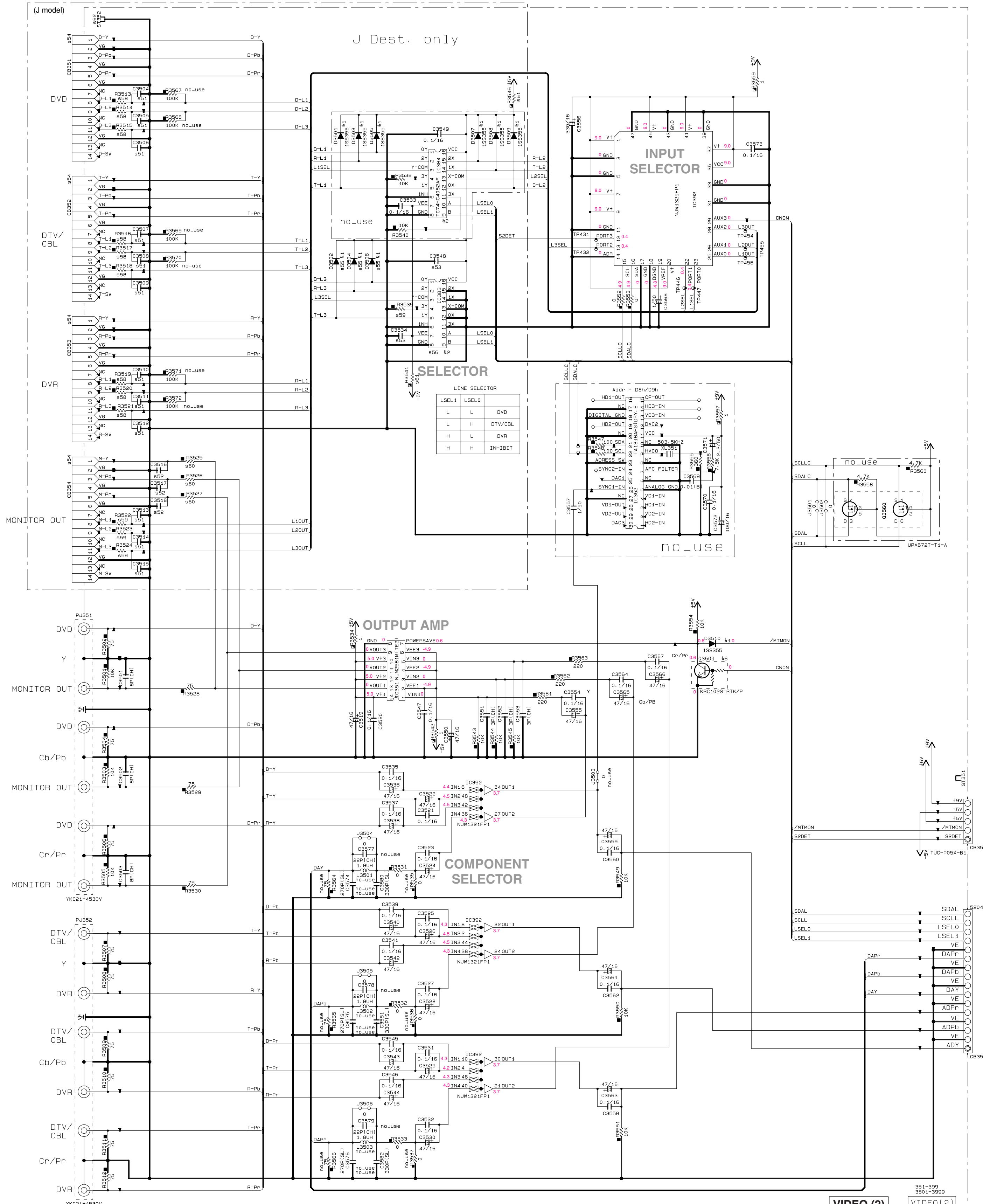
VIDEO (1)
 301-350
 3001-3900

VIDEO0663 sht001

★ All voltages are measured with a 10MΩ/V DC electronic voltmeter.
 ★ Components having special characteristics are marked with a triangle and must be replaced with parts having specifications equal to those originally installed.
 ★ Schematic diagram is subject to change without notice.

● 電圧は、内部抵抗10MΩの電圧計で測定したものです。
 ● 三角形印のある部品は、安全性確保部品を示しています。部品の交換が必要な場合、パーツリストに記載されている部品を使用してください。
 ● 本回路図は標準回路図です。改良のため予告なく変更することがございます。

VIDEO 2/2



Destination Part List

EXX	LOC	J	UCRTKARBEFL
#51	C3513	US06410	X
	C3514	0.0118	
	C3515		
	C3516		
	C3517		
	C3518		
#52	C3518	US06080	X
	C3516	8P1CH	
	C3517		
#53	C3548	US13510	X
	C3534	0.1716	
#54	C8354	WD39840	X
	C8353	WVF45-3011	
	C8352		
	C8351		
#55	C3566	VT33290	X
	C3564		
#56	IC383	X5790A0	X
	R3513	R035510	X
	R3514	100	
	R3515		
	R3516		
#59	R3524	R035710	X
	R3523	10K	
	R3522		
	R3529		
#60	R3525	R035475	X
	R3526	75	
	R3527		
#61	R3541	HV75310	X
	R3546		
#62	S1352	X	V404050

NOTICE (model)

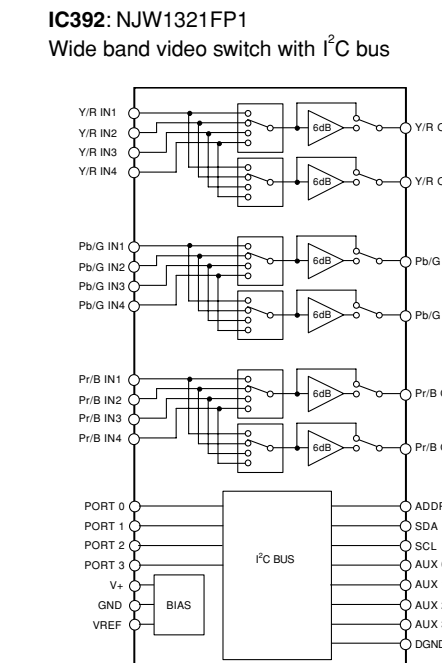
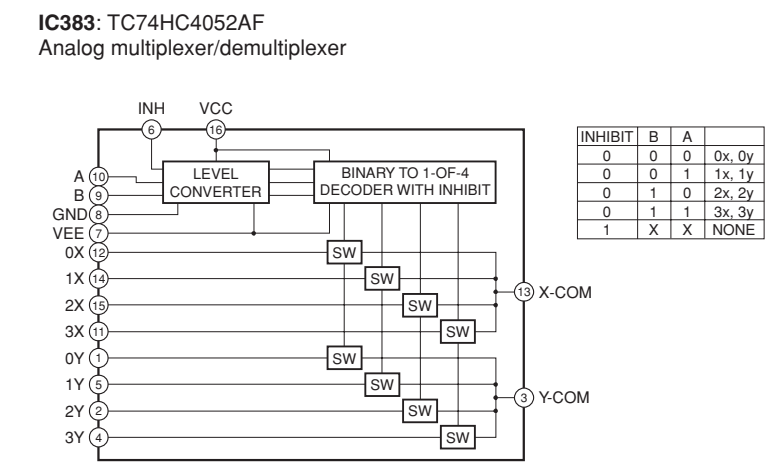
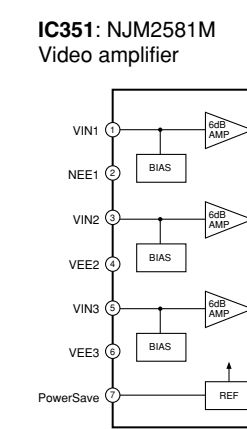
(J)..... JAPAN
 (U)..... U.S.A
 (C)..... CANADA
 (R)..... GENERAL
 (T)..... CHINA
 (K)..... KOREA
 (A)..... AUSTRALIA
 (B)..... BRITISH
 (G)..... EUROPE
 (L)..... SINGAPORE
 (E)..... SOUTH EUROPE
 (V)..... TAIWAN
 (F)..... RUSSIAN

CAPACITOR

REMARKS	PARTS NAME
NO MARK	ELECTROLYTIC CAPACITOR
⊗	TANTALUM CAPACITOR
NO MARK	CERAMIC CAPACITOR
●	CERAMIC TUBULAR CAPACITOR
○	POLYESTER FILM CAPACITOR
○	POLYSTYRENE FILM CAPACITOR
○	MICA CAPACITOR
○	POLYPROPYLENE FILM CAPACITOR
⊙	SEMICONDUCTIVE CERAMIC CAPACITOR

RESISTOR

REMARKS	PARTS NAME
NO MARK	CARBON FILM RESISTOR (P=5)
□	CARBON FILM RESISTOR (P=10)
△	METAL OXIDE FILM RESISTOR
△	METAL FILM RESISTOR
△	METAL PLATE RESISTOR
△	FIRE PROOF CARBON FILM RESISTOR
□	CEMENT MOLDED RESISTOR
⊗	SEMI VARIABLE RESISTOR
■	CHIP RESISTOR



TO FUNC(6)
Page 111 [C5]
to FUNCTION (6)_CB297

TO DIGITAL
Page 109 [G2]
to DIGITAL_CB81

* All voltages are measured with a 10MΩ/V DC electronic voltmeter.
 * Components having special characteristics are marked with a triangle (▲) and must be replaced with parts having specifications equal to those originally installed.
 * Schematic diagram is subject to change without notice.

● 電圧は、内部抵抗10MΩの電圧計で測定したものです。
 ● 上印のある部品は、安全性確保部品を示しています。部品の交換が必要な場合、パーツリストに記載されている部品を使用してください。
 ● 本回路図は標準回路図です。改良のため予告なく変更することがございます。